

**ДОГОВОР ПРИСОЕДИНЕНИЯ
НА ВЫПОЛНЕНИЕ СТРОИТЕЛЬНО-МОНТАЖНЫХ И ПРОЕКТНО-ИЗЫСКАТЕЛЬСКИХ
РАБОТ НА ЗССС ДИАМЕТРОМ 2,4 М (ПО ТЕХНОЛОГИИ SCPC)
И ВЫПОЛНЕНИЯ ИНЫХ РАБОТ
ДЛЯ НУЖД ФИЛИАЛА «СИБИРЬ» АО «РТКОММ.РУ»**

г. Новосибирск

Акционерное общество «РТКомм.РУ» (АО «РТКомм.РУ»), именуемое в дальнейшем «Заказчик», в лице директора филиала «Сибирь» АО «РТКомм.РУ» Заводчикова Александра Александровича, действующего на основании Положения о Филиале «Сибирь» АО «РТКомм.РУ» и генеральной доверенности от 05.10.2020 №б/н, удостоверенной Ралько Василием Васильевичем, нотариусом города Москвы 05 октября 2020 года, зарегистрированной в реестре за номером 77/2317-н/77-2020-9-89, с одной стороны, и Подрядчик, с другой стороны, совместно именуемые «Стороны», заключили настоящий договор присоединения на выполнение строительно-монтажных и проектно-изыскательских работ на ЗССС диаметром 2,4 м (по технологии SCPC) и выполнения иных работ для нужд филиала «Сибирь» АО «РТКомм.РУ» (далее - Договор) о нижеследующем:

1. ОБЩИЕ ПОЛОЖЕНИЯ

1.1. Заключение Договора между Заказчиком и Подрядчиком осуществляется в порядке, установленном настоящим Договором, путем полного и безоговорочного присоединения Подрядчика к Договору (акцепта Договора) в соответствии со ст. 428 Гражданского кодекса Российской Федерации.

1.2. Договор не является публичной офертой в смысле ст. 426 Гражданского кодекса Российской Федерации, и Заказчик вправе отказать в заключении Договора без объяснения причины такого отказа.

1.3. Присоединением Подрядчика к настоящему Договору является совокупное выполнение действий по направлению Подрядчиком Заказчику Заявления о присоединении к условиям настоящего Договора и иных документов, перечень которых определяется Заказчиком, и присвоением Заказчиком номера Договора.

Заявление о присоединении предоставляется Подрядчиком по форме согласно Приложению № 1 к настоящему Договору на бумажном носителе в 2 (двух) идентичных экземплярах, по одному для каждой из Сторон. Заказчик может принять к рассмотрению скан-копию Заявления о присоединении, направленного по электронной почте по адресу install-sib@rtcomm.ru с приложением скан-копии почтовой квитанции о направлении оригинала Заявления о присоединении. При отсутствии скан-копии почтовой квитанции, скан-копия Заявления о присоединении считается не направленной. В дату подписания Заказчиком протокола о проведении закупки в соответствии с Положением о закупках товаров, работ, услуг ПАО «Ростелеком», к которому Заказчик присоединился в порядке, предусмотренном ч. 4 ст. 2 Федерального закона от 18.07.2011 г. № 223-ФЗ «О закупках товаров, работ, услуг отдельными видами юридических лиц», размещенном в установленном порядке в Единой информационной системе в сфере закупок и на сайте Заказчика www.rtcomm.ru, Заявлению о присоединении присваивается номер Договора, оно подписывается уполномоченным лицом Заказчика и удостоверяется печатью.

1.4. Направляя Заказчику Заявление о присоединении, Подрядчик своей волей и в своем интересе присоединяется к Договору и подтверждает, что ознакомлен с условиями Договора, признает данный Договор полностью, без изъятий, безусловно и безоговорочно, никогда, ни при каких условиях не будет ссылаться в оправдание своих действий на незнание или непонимание Договора, а также подтверждает, что Договор не содержит обременительных для Подрядчика условий.

1.5. Настоящий Договор представлен на сайте Заказчика по адресу: www.rtcomm.ru в электронной форме в редакции, действующей на момент направления Подрядчиком Заявления о присоединении.

1.6. Заказчик оставляет за собой право в одностороннем порядке вносить изменения в условия настоящего Договора. При этом изменения и (или) дополнения, внесенные Заказчиком становятся обязательными для Сторон в дату введения редакции в действие и публикации ее на сайте Заказчика по адресу: www.rtcomm.ru.

1.7. Об изменении Договора или введения в действие новой редакции Договора Заказчик извещает Подрядчика за 15 (пятнадцать) календарных дней до публикации на сайте Заказчика по адресу: www.rtcomm.ru, а также по адресу электронной почты, указанному в Заявлении о присоединении. Подрядчик вправе в течение 10 (Десяти) календарных дней с момента извещения Заказчиком в соответствии с п. 1.7. настоящего Договора отказаться от принятия таких изменений и (или) дополнений, направив электронную скан-копию письменного уведомления об отказе Заказчику по адресу электронной почты install-sib@rtcomm.ru с одновременным направлением оригинала письменного уведомления по почтовому адресу Заказчика согласно раздела 16 настоящего Договора. В случае отказа Подрядчика от принятия изменений и (или) дополнений к настоящему Договору, Договор считается расторгнутым с даты введения редакции в действие и публикации ее на сайте Заказчика. Обязательства Сторон, возникшие до даты расторжения Договора по основаниям настоящего п.1.7. сохраняются в силе до полного исполнения Сторонами, включая обязательства по взаиморасчетам.

2. ПРЕДМЕТ ДОГОВОРА

2.1. В порядке и на условиях, определенных настоящим Договором, Подрядчик обязуется на основании согласованных Сторонами Бланков заказа (далее – БЗ) выполнять следующие виды работ:

2.1.1. Обследованию площадки для строительства Земной станции спутниковой связи (далее также – ЗССС) с составлением протокола обследования (по форме, указанной в Приложении № 8 к настоящему Договору), разработка и оформление рабочей документации на ЗССС;

2.1.2. Монтаж и пусконаладка оборудования ЗССС;

2.1.3. Демонтаж оборудования ЗССС;

2.1.4. Перенос оборудования ЗССС;

2.1.5. Перенастройка оборудования ЗССС;

2.1.6. Изготовление трипода/эстакады для размещения ЗССС.

2.1.7. Замена оборудования ЗССС

2.2. Состав работ и перечень отчетных документов указан в Приложении № 2 к настоящему Договору.

2.3. Подрядчик обязуется сдавать результаты работ Заказчику, а Заказчик обязуется принимать надлежащим образом выполненные работы и оплачивать их. Перечень работ, состав передаваемого в монтаж оборудования и материалов, адрес площадки для проведения работ и иные существенные условия, определяются Сторонами в БЗ, формы которых приведены в Приложении № 4 к настоящему Договору.

2.4. Сроки выполнения работ по БЗ указываются в подписанном Сторонами БЗ и не могут превышать максимальных сроков для каждого вида работ, указанных в Приложении № 3 к настоящему Договору.

2.5. Работы выполняются Подрядчиком в соответствии с действующими государственными, отраслевыми стандартами (ГОСТ, ОСТ) и др. документами.

2.6. Работы считаются выполненными после подписания Сторонами соответствующих Актов, в том числе Акта выполнения работ по форме Приложения № 5 к настоящему Договору.

2.7. В случае возникновения особых условий выполнения работ, включая, но не ограничиваясь, таких как, спил деревьев, доставка оборудования и материалов до места монтажа (за исключением привлечения спецтранспорта), хранение оборудования и материалов, подготовка и бетонирование площадки для сооружения триподов и эстакад и т.д.

2.7.1. В случае необходимости приобретения Подрядчиком дополнительных материалов, выявленной по результатам обследования площадки или в процессе проведения строительства ЗССС, необходимости привлечения спецтранспорта, стоимость дополнительных затрат и сроки выполнения работ определяются Сторонами дополнительно на основании запроса Подрядчика (в порядке, предусмотренным п. 6 Приложения № 9 к настоящему Договору) и предоставленных Подрядчиком документов, подтверждающих необходимость дополнительных затрат и их размер. При достижении Сторонами согласия в части необходимости и размера дополнительных затрат, такие затраты указываются в БЗ отдельной строкой либо Сторонами оформляется Дополнительное соглашение к соответствующему БЗ.

2.8. Подрядчик не вправе привлекать третьих лиц к исполнению своих обязательств по Договору.

2.9. Бланки заказа, подписанные Сторонами, являются неотъемлемой частью Договора. Количество Бланков заказов, заключаемых Сторонами, определяется Заказчиком, исходя из его потребностей в работах.

2.10. Место выполнения работ: в зоне действия филиала «Сибирь» АО «РТКомм.РУ» на территории Сибирского федерального округа, Уральского федерального округа, Республики Бурятия, Забайкальского края.

3. ПРАВА И ОБЯЗАННОСТИ СТОРОН

3.1. Подрядчик обязан:

3.1.1. В течение 3 (трех) рабочих дней подписать Бланк заказа (оформленный Заказчиком на условиях настоящего Договора) и направить его Заказчику в порядке, предусмотренным п.п. 1 и 2 Приложения № 9 к настоящему Договору.

3.1.2. По электронной почте, указанной в Приложении № 9, сообщать Заказчику сроки выезда бригад Подрядчика для проведения работ, контактные данные исполнителя работ.

3.1.3. Принять от Заказчика по Актам/накладным, предоставленным Заказчиком (форма ОС-15, М-15) для монтажа по адресу площадки оборудование и материалы, указанные в оформленном БЗ. Передача оборудования и материалов производится по адресу площадки для проведения работ или в согласованном с Подрядчиком месте (конкретный адрес места передачи оборудования и материалов указывается Сторонами в БЗ). Полномочия сотрудника Подрядчика на приёмку оборудования и материалов должны быть подтверждены доверенностью, оформленной надлежащим образом. Не позднее 5 (пяти) календарных дней с даты заключения настоящего Договора, Подрядчик направляет Заказчику доверенности на лиц, уполномоченных получать оборудование и материалы для проведения работ.

3.1.4. После выполнения работ по демонтажу оборудования, передать демонтированное оборудование по месту склада Заказчика, либо в согласованном с Заказчиком месте.

3.1.5. Выполнять в полном объеме работы, и сдать их результаты Заказчику в сроки и на условиях, предусмотренных Бланком заказа и настоящим Договором.

3.1.6. При выполнении работ соблюдать Регламент взаимодействия при выполнении комплекса работ (Приложение № 9 к настоящему Договору).

3.1.7. Во всем, что не предусмотрено Бланком заказа, работа выполняется иждивением Подрядчика – из его материалов, его силами и средствами, а именно, Подрядчик обязан обеспечить производство работ необходимыми инструментами, контрольно-измерительными приборами и расходными материалами.

3.1.8. Выполнять работы силами квалифицированного персонала, соблюдать требования законов и иных правовых актов об охране окружающей среды и по безопасности производства работ, в том числе соблюдать правила противопожарной безопасности, требования по охране труда, технике безопасности, электробезопасности, а также осуществлять уборку территории на после выполнения работ.

3.1.9. Риск случайной гибели с момента приемки оборудования и материалов Подрядчиком по Актам/накладным (форма ОС-15, М-15) и до момента передачи Клиенту Заказчика несет Подрядчик.

3.1.10. На следующий рабочий день после обнаружения дефектов (некомплектности)

оборудования при приемке или в ходе строительно-монтажных, пусконаладочных работ оформить и направить Заказчику Акт выявленных дефектов (по форме Приложения № 10) по электронной почте, указанной в Приложении № 9, оригинал Акта выявленных дефектов - почтовым отправлением.

3.1.11. Обеспечить соответствие выполненных работ и их результатов требованиям к качеству, установленным государственными стандартами, нормативными документами и условиями настоящего Договора.

3.1.12. После окончания работ, указанных в Бланке заказа, оформить отчетные документы в соответствии с Перечнем отчетных документов, изложенным в Приложении № 2 к настоящему Договору.

3.1.13. Незамедлительно (в течение 1 (одного) рабочего дня) информировать Заказчика о возникновении обстоятельств, замедляющих выполнение работ или иным образом препятствующих выполнению работ надлежащим образом.

3.1.14. Незамедлительно приступить к устранению по требованию Заказчика недостатков и дефектов в выполненных работах, и устранить недостатки в сроки, предусмотренные настоящим Договором.

3.1.15. Безвозмездно, по требованию Заказчика, в согласованный с Заказчиком срок, устранять допущенные по вине Подрядчика недостатки в выполненной Подрядчиком работе.

3.2. Подрядчик вправе:

3.2.1. Требовать оплаты за фактически проведенные работы, которые были приняты Заказчиком в соответствии с условиями раздела 4 Договора

3.2.2. Запрашивать у Заказчика необходимую для выполнения работ информацию.

3.3. Заказчик обязан:

3.3.1. До начала производства работ передать оборудование и материалы по адресу, указанному в Бланке заказа, включая исходные данные для выполнения работ.

3.3.2. Обеспечить доступ представителей Подрядчика по адресу площадки для проведения работ.

3.3.3. Оформлять Бланк заказа, по формам, предусмотренным Приложением № 4 к настоящему Договору.

3.3.4. Осуществлять приемку и оплату работ, выполненных Подрядчиком в сроки и на условиях, предусмотренных настоящим Договором.

3.3.5. Предоставить Подрядчику информацию и документы, необходимые для надлежащего выполнения работ по настоящему Договору.

3.3.6. По запросу Подрядчика выдавать доверенности для сотрудников Подрядчика в целях исполнения обязательств, предусмотренных настоящим Договором.

3.3.7. Обеспечить приемку демонтированного оборудования на складе, указанному Сторонами в соответствующем Бланке заказа.

3.4. Заказчик вправе:

3.4.1. Во всякое время осуществлять контроль за ходом выполнения работ и их качеством.

4. ПОРЯДОК СДАЧИ И ПРИЕМКИ РАБОТ

4.1. Сдача и приемка работ по настоящему Договору осуществляется в соответствии с требованиями действующих стандартов и нормативных документов.

4.2. В течение 5 (пяти) рабочих дней по окончании выполнения работ, указанных в Бланке заказа, Подрядчик направляет Заказчику отчетные документы, указанные в Приложении № 2 к настоящему Договору.

4.3. Заказчик в течение 5 (пяти) рабочих дней с даты получения полного комплекта отчетных документов, указанного в Приложении № 2 к настоящему Договору, обязан подписать и

направить Подрядчику один экземпляр подписанных документов, либо направить письменный мотивированный отказ с указанием недостатков и сроков их исправления.

4.4. При наличии у Заказчика претензий к выполненным Подрядчиком работам Сторонами оформляется Акт с перечнем необходимых доработок и сроков их выполнения. Подрядчик в указанные сроки безвозмездно устраняет допущенные по его вине недостатки.

4.5. Датой окончания выполнения работ по БЗ считается дата подписания Сторонами отчетных документов, указанных в Приложении № 2, в том числе Акта выполнения работ по форме Приложения № 5 к настоящему Договору.

4.6. Подрядчик по согласованию с Заказчиком имеет право сдать работы досрочно.

5. СТОИМОСТЬ РАБОТ И ПОРЯДОК РАСЧЕТОВ

5.1. Предельная цена Договора за весь период его действия не должна превышать 5 000 000 (пять миллионов) руб., с учетом НДС. В случае, если Подрядчик применяет упрощенную систему налогообложения, НДС не исчисляется на основании ст. 346.11 Налогового кодекса Российской Федерации, в связи с чем счета-фактуры Подрядчиком не предоставляются. По настоящему Договору у Заказчика не возникает обязанности заказать работы на всю указанную в настоящем пункте сумму.

Общая стоимость работ по Договору включает в себя все затраты, которые понесет Подрядчик в ходе его исполнения, а также затраты на уплату налогов, сборов и других обязательных платежей.

5.2. Стоимость конкретных работ определяется на основании Тарифов, указанных в Приложении № 3 к настоящему Договору, и фиксируется в соответствующем БЗ.

5.3. В обязательства Заказчика не входит единовременное оформление БЗ на конкретные работы по всем типам работ, определенным Приложением № 2 к настоящему Договору.

5.4. Оплата производится Заказчиком на основании оригинала счета Подрядчика в течение 30 (тридцати) календарных дней (для субъектов малого и среднего предпринимательства в течение 7 (семи) рабочих дней) с даты подписания Заказчиком Акта (по форме Приложения № 5 к настоящему Договору). Счет выставляется Подрядчиком одновременно с предоставлением отчетных документов, предусмотренных Приложением № 2 к настоящему Договору

Оригиналы счетов, счетов-фактур (*при условии наличия обязанности выставления счетов-фактур у Подрядчика*) направляются Подрядчиком Заказчику заказной почтой, а их копии факсимильным сообщением или электронной почтой на адрес: d.emelyanov@rtcomm-sibir.ru Обязательства Заказчика по оплате считается выполненным с даты списания денежных средств с расчетного счета Заказчика.

5.5. Стороны могут предусмотреть в Бланке заказа иной порядок расчетов, в том числе выплату аванса. При этом размер авансового платежа не должен превышать 20 % (двадцать процентов) от стоимости работ по БЗ. Заказчик перечисляет аванс на основании оригинала счета Подрядчика в течение 20 (двадцати) календарных дней (для субъектов малого и среднего предпринимательства в течение 7 (семи) рабочих дней) с даты заключения Бланка заказа. Подрядчик выставляет счет не ранее даты подписания Сторонами соответствующего Бланка заказа и не позднее 5 (пяти) рабочих дней, следующих за этой датой. Оплата оставшейся суммы в размере 80 % (Восемьдесят процентов) от указанной в БЗ стоимости работ, производится в сроки, предусмотренные п. 5.4. настоящего Договора.

5.6. Стороны не вправе требовать уплаты процентов на сумму долга в соответствии со ст. 317.1 Гражданского кодекса Российской Федерации.

5.7. По мере необходимости Стороны осуществляют сверку расчетов по Договору с оформлением двустороннего акта сверки расчетов. Акт сверки расчетов составляется заинтересованной Стороной в двух экземплярах, каждый из которых должен быть подписан уполномоченным представителем этой Стороны и скрепленные печатью. Сторона-инициатор направляет в адрес Стороны-получателя два оригинала акта сверки расчетов почтовой связью заказным или ценным письмом с уведомлением о вручении, курьерской службой или иным

согласованным Сторонами способом. В течение 10 (десяти) рабочих дней со дня получения акта сверки расчетов Сторона-получатель должна подписать, заверить печатью, направить один экземпляр акта сверки расчетов в адрес Стороны-инициатора, или направить Стороне-инициатору свои письменные мотивированные возражения по поводу достоверности содержащейся в акте сверки расчетов информации. Если в течение 10 (десяти) рабочих дней со дня получения акта сверки расчетов Сторона-получатель не направит в адрес Стороны-инициатора подписанный акт сверки расчетов или письменные мотивированные возражения по поводу достоверности содержащейся в нем информации, акт сверки расчетов считается признанным Стороной-получателем в редакции Стороны-инициатора.

5.8. В течение 5 (пяти) рабочих дней со дня заключения настоящего Договора Подрядчик обязан направить Заказчику (*при условии наличия обязанности выставления счетов-фактур у Подрядчика*):

- образцы подписей лиц, которые будут подписывать выставляемые в адрес Заказчика счета-фактуры;

- документы, подтверждающие полномочия лиц, которые будут подписывать счета-фактуры (заверенные надлежащим образом приказы, распоряжения, доверенности, копии банковских карточек или иные аналогичные документы) в случае, если право их подписи предоставлено иным лицам, кроме руководителя организации и главного бухгалтера. Подрядчик обязуется в письменной форме информировать Заказчика (с приложением подтверждающих документов) обо всех изменениях в перечне лиц, имеющих право подписи счетов-фактур, в течение 10 (десяти) рабочих дней со дня таких изменений.

6. ОТВЕТСТВЕННОСТЬ СТОРОН

6.1. За неисполнение или ненадлежащее исполнение обязательств по настоящему Договору Стороны несут ответственность в соответствии с законодательством Российской Федерации.

6.2. В случае нарушения Заказчиком сроков осуществления расчета, предусмотренного п. 5.4. настоящего Договора, Подрядчик вправе требовать от Заказчика выплаты неустойки в размере 1/365 действующей ключевой ставки ЦБ РФ, определённой на дату составления Подрядчиком соответствующей претензии, от суммы просроченного платежа, за каждый календарный день просрочки платежа, но не более 10% (десять процентов) от просроченной суммы. Заказчик обязан уплатить Подрядчику данную неустойку в том случае, если Подрядчиком будет предъявлена Заказчику письменная претензия об уплате данной неустойки.

6.3. За неисполнение или ненадлежащее исполнение Подрядчиком обязательств по выполнению работы, определенной соответствующим Бланком Заказа, Заказчик вправе требовать у Подрядчика выплаты штрафа в размере 100% (ста процентов) от стоимости не выполненной или ненадлежащего качества выполненной работы в отношении ЗССС, определенной соответствующим Бланком заказа.

6.4. В случае нарушения Подрядчиком обязательств по подписанию Бланка заказа, установленных п. 3.1.1. настоящего Договора, включая совершение действий, свидетельствующих об уклонении от подписания Бланка заказа или умышленном затягивании процесса подписания Бланка заказа, Заказчик вправе потребовать от Подрядчика выплаты штрафа в размере 100% (ста процентов) стоимости соответствующего Бланка Заказа.

6.5. В случае несвоевременного информирования Подрядчиком Заказчика (п. 3.1.13 настоящего Договора) о возникновении обстоятельств, замедляющих выполнение работ, Заказчик вправе начислить Подрядчику штраф в размере в размере 15% (пятнадцать процентов) от стоимости, определённой соответствующим Бланком Заказа, в срок, не позднее 10 (десяти) рабочих дней, когда Заказчик узнал о таком нарушении, путём направления Подрядчику письменного уведомления.

6.6. За нарушение Подрядчиком сроков выполнения работы, определённой соответствующим Бланком Заказа, Заказчик вправе начислить Подрядчику неустойку в размере 7 %

(семи процентов) за каждый календарный день просрочки от стоимости по Бланку заказа, но не более 80 % (восемидесяти процентов) от стоимости работ по данному Бланку заказа

6.7. Заказчик вправе в одностороннем внесудебном порядке уменьшить подлежащую уплате по соответствующему Бланку заказа сумму денежных средств на размер требования в сумме неустойки и/или штрафа, начисленных в соответствии с п.п. 6.3-6.6 настоящего Договора, путем одностороннего заявления о зачете. При этом денежная обязанность Заказчика перед Подрядчиком по настоящему Договору прекращается полностью либо частично зачетом встречного требования об уплате неустойки и/или штрафа, предусмотренных п.п. 6.3-6.6 настоящего Договора.

Заказчик вправе уменьшит сумму, подлежащую выплате Подрядчику по условиям Договора на сумму неустойки, начисленной Заказчиком Подрядчику по любому другому заключенному между ними договору и произвести платеж в адрес Подрядчика за вычетом указанной суммы.

6.8. При неосуществлении Подрядчиком гарантийных обязательств (раздел 8 Договора) в срок 10 (десять) дней от даты получения Подрядчиком уведомления Заказчика о несоответствии качества выполненных Подрядчиком работ, Заказчик вправе потребовать от Подрядчика выплаты штрафа в размере 100 % (ста процентов) стоимости Работ. Подрядчик обязан уплатить Заказчику штраф в том случае, если Заказчиком будет предъявлена Подрядчику письменная претензия об уплате штрафа.

6.9. Стороны уплачивают неустойку и/или штраф, предусмотренные Договором, в течение 10 (десяти) рабочих дней со дня получения соответствующего требования в письменной форме. Уплата неустойки/штрафа не освобождает Сторону, нарушившую Договор, от исполнения своих обязательств в натуре. Заказчик имеет право в одностороннем внесудебном порядке удержать сумму неустойки/штрафа при оплате.

6.10. Все возможные риски случайной гибели или повреждения материалов, оборудования, применяемых при выполнении работ по настоящему Договору, несет Подрядчик. Указанные риски переходят к Заказчику с момента подписания Акта (формы 1-3 Приложения № 7) или при передачи демонтированного оборудования на склад Заказчика по Акту приема-передачи (в зависимости от вида выполняемых работ).

6.11. В случае расторжения Договора по решению суда в силу существенного нарушения Подрядчиком условий Договора, информация об Подрядчике заносится в публичный реестр недобросовестных поставщиков, ведущийся в соответствии с положениями Федерального закона от 18 июля 2011 г. № 223-ФЗ «О закупках товаров, работ, услуг отдельными видами юридических лиц», сроком на 2 года.

6.12. Недостатки выполненных работ, допущенные по вине Подрядчика, устраняются последним за свой счет.

6.13. Подрядчик самостоятельно несет ответственность за допущенные им при выполнении Работ нарушения требований законов и иных правовых актов об охране окружающей среды и требований по безопасности производства работ, в том числе соблюдение правил противопожарной безопасности, требований по охране труда, технике безопасности, электробезопасности, включая уплату штрафов, пеней, а также по возмещению причиненного в связи с этим вреда.

7. ОБСТОЯТЕЛЬСТВА НЕПРЕОДОЛИМОЙ СИЛЫ

7.1. Стороны освобождаются от ответственности за частичное или полное неисполнение обязательств по настоящему Договору, если ненадлежащее исполнение Сторонами обязательств вызвано наступлением обстоятельств непреодолимой силы, а именно: военные события, террористические акты, природные явления, а также другие чрезвычайные и непредвиденные обстоятельства.

7.2. Сторона, которая не в состоянии выполнить обязательства по Договору в силу наступления обстоятельств непреодолимой силы, незамедлительно письменно информирует другую сторону о начале и прекращении указанных выше обстоятельств, но в любом случае не позднее 3 (трех) календарных дней после начала их действия.

7.3. Не уведомление или несвоевременное уведомление о наступлении обстоятельств

непреодолимой силы лишает соответствующую Сторону права на освобождение от ответственности за частичное или полное неисполнение обязательств по настоящему Договору по причине указанных обстоятельств. Факт наступления и прекращения обстоятельств непреодолимой силы документально подтверждается соответствующими организациями.

7.4. Если указанные обстоятельства продолжаются более 1 (одного) месяца, каждая Сторона имеет право на досрочное расторжение Договора. В этом случае Стороны производят взаиморасчеты.

8. ГАРАНТИЙНЫЕ ОБЯЗАТЕЛЬСТВА

8.1. Подрядчик гарантирует качество выполняемых работ по настоящему Договору в течение 12 (двенадцати) месяцев с момента подписания Сторонами Акта выполнения работ (по форме Приложения № 5).

Гарантии не распространяются на случаи:

- преднамеренной порчи со стороны сотрудников Заказчика или третьих лиц;
- попыток самостоятельного подключения;
- действий, независимых от Сторон (ураган, наводнение и пр.)

8.2. В случае выявления в гарантийный период несоответствия переданных Заказчику результатов работ по настоящему Договору требованиям к качеству, установленным государственными стандартами, техническими условиями и условиями настоящего Договора, Подрядчик за свой счет устраняет выявленные недостатки в согласованный с Заказчиком срок, при этом данный срок должен составлять не более чем 30 (тридцать) дней.

8.3. Гарантийный срок при устранении недостатков Подрядчиком продлевается соответственно на период, когда ЗССС не могла эксплуатироваться вследствие недостатков, за которые отвечает Подрядчик.

9. ПОРЯДОК РАЗРЕШЕНИЯ СПОРОВ

9.1. Все споры, связанные с заключением, толкованием, исполнением и расторжением Договора, будут разрешаться Сторонами путем переговоров.

9.2. В случае недостижения соглашения в ходе переговоров заинтересованная Сторона направляет претензию в письменной форме, подписанную уполномоченным лицом.

9.3. Претензия направляется заказным письмом с уведомлением о вручении.

9.4. Претензия влечет гражданско-правовые последствия для Стороны, которой направлена, с момента ее доставки указанной Стороне или ее представителю. Такие последствия возникают и в случае, когда претензия не была вручена адресату по зависящим от него обстоятельствам.

9.5. Претензия считается доставленной, если она доставлена по адресу, указанному в ЕГРЮЛ или названному самим адресатом, даже если последний не находится по такому адресу.

9.6. К претензии должны прилагаться документы, обосновывающие предъявленные заинтересованной Стороной требования (в случае их отсутствия у другой Стороны). Указанные документы могут быть предоставлены в форме надлежащим образом заверенных копий.

9.7. Сторона, которой направлена претензия, обязана рассмотреть полученную претензию и о результатах уведомить в письменной форме заинтересованную Сторону в течение 10 (десяти) рабочих дней со дня получения претензии.

9.8. В случае неурегулирования разногласий в претензионном порядке, а также в случае неполучения ответа на претензию в течение срока, указанного в п. 9.7. Договора, спор передается в Арбитражный суд города Москвы.

10. КОНФИДЕНЦИАЛЬНОСТЬ

10.1. Любая информация, отнесенная Сторонами к настоящему Договору, считается конфиденциальной. Стороны в течение всего срока действия настоящего Договора и в течение 1

(одного) года с даты истечения срока действия настоящего Договора будут соблюдать высокую степень конфиденциальности во избежание разглашения или использования данной информации, какую они соблюдали бы в отношении своей собственной конфиденциальной информации. С конфиденциальной информацией будут ознакомлены только те лица из персонала Сторон, которые непосредственно связаны с исполнением условий настоящего Договора.

10.2. Информация не будет считаться конфиденциальной, и получающая ее Сторона не будет иметь никаких обязательств в отношении данной информации, если она удовлетворяет одному из следующих условий: она уже известна получающей Стороне; является или становится публично известной в результате действий раскрывающей Стороны; легально получена от третьей Стороны без ограничения и без нарушения настоящего Договора; предоставлена третьей Стороне раскрывающей Стороной без аналогичного ограничения на права третьей Стороны; независимо разработана получающей Стороной, при условии, что разработавшие ее лица, не имели доступа к конфиденциальной информации; разрешена к выпуску письменным разрешением раскрывающей Стороны.

10.3. Конфиденциальная информация может быть раскрыта по требованию суда, правоохранительного или налогового органа, при условии, что получающая Сторона прилагает максимальные усилия, чтобы добиться обращения с этой информацией как с конфиденциальной; либо если раскрытия требует действующее законодательство РФ.

10.4. В случае если раскрывающая Сторона понесет убытки в результате разглашения конфиденциальной информации получающей Стороной, последняя возместит раскрывающей Стороне данные убытки в полном объеме.

10.5. Положения о конфиденциальности не распространяются на Заказчика в части соблюдения им требований Федерального закона от 18.07.2011 г. № 223-ФЗ «О закупках товаров, работ, услуг отдельными видами юридических лиц» по размещению информации о закупке в Единой информационной системе.

11. ЗАКЛЮЧИТЕЛЬНЫЕ ПОЛОЖЕНИЯ

11.1. Настоящий Договор вступает в силу и становится обязательным для Сторон с даты его заключения Сторонами в соответствии с условиями п. 1.4 настоящего Договора. Срок действия Договора 1 (один) год с даты его вступления в силу.

Вне зависимости от любого положения настоящего Договора, противоречащего нижеследующему, настоящий Договор автоматически прекращает свое действие в случае достижения суммы, указанной в п. 5.1. настоящего Договора.

Срок выполнения работ по Договору: с даты вступления в силу Договора и в течение срока его действия, либо до исчерпания суммы, указанной в п. 5.1. Договора, в зависимости от того, какое из событий наступит ранее.

Срок выполнения работ по Бланку заказа указывается в таком Бланке заказа.

11.2. Стороны вправе в любое время по письменному соглашению расторгнуть Договор.

11.3. Заказчик вправе в любой момент принять решение об одностороннем отказе от исполнения Договора, при условии надлежащего уведомления Подрядчика. Решение об одностороннем отказе от исполнения Договора вступает в силу и Договор считается расторгнутым через 10 (десять) дней с даты получения уведомления Подрядчиком.

11.4. При досрочном расторжении Договора в срок не более 10 (десяти) рабочих дней с даты наступления события, являющегося основанием такого расторжения, Сторонами оформляется двусторонний акт, подтверждающий оказание части обязательств, на основании которого Стороны производят взаиморасчеты в срок не более 15 (пятнадцати) рабочих дней с даты подписания акта.

11.5. Подрядчик не имеет права уступать свои права (требования) по Договору, полностью либо частично, без предварительного письменного согласия Заказчика. В случае нарушения указанного запрета Подрядчик обязан выплатить Заказчику штраф в размере 10% (десяти процентов) от общей цены Договора, указанной в п. 5.1. настоящего Договора.

11.6. Стороны обязуются при обработке персональных данных, ставших им известными в связи с заключением и (или) исполнением Договора, соблюдать принципы и правила обработки

персональных данных, предусмотренные Федеральным законом от 27.07.2006 г. № 152-ФЗ «О персональных данных».

11.7. Подрядчик гарантирует, что предпринял все необходимые действия для обеспечения соблюдения прав лиц, чьи персональные данные могут быть переданы Заказчику по Договору (в том числе: уведомил указанных лиц об обработке их персональных данных, о целях и основаниях обработки данных, о предполагаемых пользователях данных) и получил их согласие на такую обработку, а также предоставил указанным лицам информацию о Заказчике как об операторе, осуществляющем обработку их персональных данных. Подрядчик обязан получить у субъектов персональных данных, информация о которых передается Заказчику, согласия на передачу информации Заказчику.

11.8. В рамках исполнения Договора Стороны могут договориться о заключении соглашения об использовании электронного документооборота. В случае оформления документа посредством системы электронного документооборота, требования Договора в части подписания документа на бумажном носителе, а также об обмене экземплярами такого документа на бумажном носителе не применяются.

11.9. Подрядчик направляет подписанные и заверенные печатью (при наличии) экземпляры Заявления о присоединении к настоящему Договору почтой или другим способом. В случае, если Подрядчик воспользуется правом на направление скан-копии Заявления о присоединении по электронной почте, он гарантирует идентичность такой скан-копии Заявления о присоединении оригиналу, предоставленному в дальнейшем Заявлении о присоединении. Стороны договорились, что до момента получения Заказчиком подписанного Подрядчиком экземпляра Заявления о присоединении, скан-копия Заявления о присоединении, подписанная и направленная Заказчику с адреса электронной почты Подрядчика, указанного в Заявлении о присоединении, с присвоением Заказчиком даты и номера Договора, будет являться подтверждением заключения Сторонами настоящего Договора, в том числе в рамках претензионного и судебного разбирательства. При наличии у Заказчика подписанной Подрядчиком скан-копии Заявления о присоединении к настоящему Договору, направленного с адреса электронной почты, указанной в Заявлении о присоединении, оспаривание Подрядчиком факта заключения настоящего Договора не допускается. Положения настоящего пункта распространяются на приложения, дополнительные соглашения и иные любые неотъемлемые документы к настоящему Договору.

11.10. Никакое из условий настоящего Договора не предусматривает и не подразумевает какого-либо тарифного соглашения между Сторонами, запрещенного законодательством о защите конкуренции, и не может быть истолковано как взаимное согласование цен, тарифов, скидок при взаимном сотрудничестве Сторон. Никакое из условий Договора не предусматривает эксклюзивность сотрудничества Сторон и не может быть истолковано как ограничение прав Подрядчика или Заказчика на заключение аналогичных договоров с третьими лицами.

11.11. Утрата юридической силы одним из положений Договора не является причиной для утраты юридической силы всеми остальными положениями. Недействительное положение заменяется законно приемлемым, точно передающим значение ставшего недействительным положения.

11.12. Не использование какой-либо из Сторон своих прав по любому из положений Договора не означает недействительность такого положения и не лишает эту Сторону права надлежаще использовать свои права в будущем.

11.13. Во всем остальном, что не предусмотрено настоящим Договором, Стороны руководствуются действующим законодательством Российской Федерации.

11.14. Все приложения к настоящему Договору составляют его неотъемлемую часть.

12. ПЕРЕЧЕНЬ ПРИЛОЖЕНИЙ

Приложение № 1. Форма заявления о присоединении к Договору.

Приложение № 2. Состав работ и отчетных документов.

Приложение № 3. Тарифы на выполнение работ.

Приложение № 4. Формы Бланков заказа на выполнение работ.

Приложение № 5. Форма Акта выполнения работ.

Приложение № 6. Форма Ведомости смонтированного (демонтированного) оборудования.

Приложение № 7. Формы Актов выполнения работ на площадях.

Приложение № 8. Форма Акт выбора места под размещение антенны ЗССС и внутреннего оборудования.

Приложение № 9. Регламент взаимодействия при выполнении комплекса работ по настоящему Договору.

Приложение № 10. Форма Акта выявленных дефектов.

Приложение № 11. Антикоррупционная оговорка.

Приложение № 12. Заверения об обстоятельствах.

Приложение № 13. Особенности участия субъектов малого и среднего предпринимательства в исполнении обязательств по Договору, а также особенности проведения расчетов с субъектами малого и среднего предпринимательства.

13. АДРЕСА И БАНКОВСКИЕ РЕКВИЗИТЫ ЗАКАЗЧИКА

Филиал «Сибирь» АО «РТКомм.РУ»

Адрес места нахождения филиала:

630082, Новосибирская область, г. Новосибирск, ул. 2-я Союза Молодежи, д. 33/1, офис 301.

ОГРН 1027739086100,

ИНН 7708126998,

КПП 540243001

Банковские реквизиты:

Банк ВТБ (ПАО) г. Москва

р\с 40702810600030005095,

к\с 30101810700000000187,

БИК 044525187

Телефон: +7(495)988-77-78

Электронная почта: info@rtcomm-sibir.ru

Приложение № 1
к Договору присоединения на выполнение
строительно-монтажных и проектно-изыскательских работ
на ЗССС диаметром 2,4 м (по технологии SCPC) и
выполнения иных работ
для нужд филиала «Сибирь» АО «РТКомм.РУ»

ЗАЯВЛЕНИЕ

О БЕЗУСЛОВНОМ ПРИСОЕДИНЕНИИ К ДОГОВОРУ ПРИСОЕДИНЕНИЯ НА
ВЫПОЛНЕНИЕ СТРОИТЕЛЬНО-МОНТАЖНЫХ И ПРОЕКТНО-ИЗЫСКАТЕЛЬСКИХ
РАБОТ НА ЗССС ДИАМЕТРОМ 2,4 М (ПО ТЕХНОЛОГИИ SCPC) И ВЫПОЛНЕНИЯ
ИНЫХ РАБОТ ДЛЯ НУЖД ФИЛИАЛА «СИБИРЬ» АО «РТКОММ.РУ»
(форма для юридического лица)

1. СВЕДЕНИЯ О ПОДРЯДЧИКЕ

Полное наименование юридического лица:

Сокращенное наименование юридического лица:

Место нахождения:

Почтовый адрес:

ИНН

ОГРН

Адрес электронной почты:

Контактный телефон/факс

ФИО и должность Руководителя постоянно действующего исполнительного органа или иного лица, действующее от имени юридического лица без доверенности

Принадлежность к субъектам малого и среднего предпринимательства в соответствии с требованиями Федерального закона от 24.07.2007 № 209-ФЗ «О развитии малого и среднего предпринимательства в Российской Федерации»

2. БАНКОВСКИЕ РЕКВИЗИТЫ

Получатель:

КПП Получателя

ИНН Получателя

р/с Получателя

Наименование Банка Получателя:

КПП Банка

БИК

к/с Банка

Настоящим заявлением Подрядчик в соответствии со статьей 428 Гражданского кодекса РФ своей волей и в своем интересе присоединяется к Договору присоединения на выполнение строительно-монтажных и проектно-изыскательских работ на ЗССС диаметром 2,4 м (по технологии SCPC) и выполнения иных работ для нужд филиала «Сибирь» АО «РТКомм.РУ» (далее – Договор), размещенному на сайте АО «РТКомм.РУ» по адресу: www.rtcomm.ru и подтверждает, что ознакомлен с условиями Договора, признает Договор полностью, без изъятий, безусловно и безоговорочно, никогда, ни при каких условиях не будет ссылаться в оправдание своих действий на

незнание или непонимание Договора, а также подтверждает, что Договор не содержит обременительных для Подрядчика условий.

Настоящим Подрядчик гарантирует достоверность указанных в настоящем Заявлении сведений и приложенных документов.

Настоящее Заявление является неотъемлемой частью Договора присоединения на выполнение строительно-монтажных и проектно-изыскательских работ на ЗССС диаметром 2,4 м (по технологии SCPC) и выполнения иных работ для нужд филиала «Сибирь» АО «РТКомм.РУ».

3. СПИСОК ДОКУМЕНТОВ ПОДРЯДЧИКА К НАСТОЯЩЕМУ ЗАЯВЛЕНИЮ (заверенные копии):

(при оформлении заявления причисляются конкретные документы, которые Подрядчик приложит к заявлению)

1. Свидетельство о внесении записи в Единый государственный реестр юридических лиц о юридическом лице (Лист записи в Единый реестр юридических лиц для юридических лиц, созданных с 01.01.2017 года);
2. Свидетельство о постановке юридического лица на учет в налоговом органе;
3. Устав юридического лица, включая все изменения и дополнения к Уставу юридического лица (при наличии);
4. Решение полномочного органа управления юридического лица о назначении единоличного исполнительного органа юридического лица;
5. Приказ о назначении единоличного исполнительного органа юридического лица;
6. Паспорт единоличного исполнительного органа юридического лица;
7. Уведомление/Информационное письмо от ИФНС России о работе в системе упрощенного налогообложения (при применении УСНО);
8. Доверенность, подтверждающая полномочия на подписание Заявления о присоединении к Договору (в случае если Заявления о присоединении к Договору подписывается не единоличным исполнительным органом юридического лица).

| Подрядчик | Заказчик |
|---|---|
| _____ | _____ |
| ФИО | ФИО |
| _____ | _____ |
| Должность | Должность |
| _____ | _____ |
| Подпись с расшифровкой | Подпись с расшифровкой |
| _____ | _____ |
| Реквизиты доверенности (при наличии) «__» _____ 202__ ГОД. | Реквизиты доверенности (при наличии) «__» _____ 202__ ГОД. |

Заполняется полномочным сотрудником РТКОММ

Реквизиты договора

Номер договора

Дата договора

ЗАЯВЛЕНИЕ
О БЕЗУСЛОВНОМ ПРИСОЕДИНЕНИИ К ДОГОВОРУ ПРИСОЕДИНЕНИЯ НА
ВЫПОЛНЕНИЕ СТРОИТЕЛЬНО-МОНТАЖНЫХ И ПРОЕКТНО-ИЗЫСКАТЕЛЬСКИХ
РАБОТ НА ЗССС ДИАМЕТРОМ 2,4 М (ПО ТЕХНОЛОГИИ SCPC) И ВЫПОЛНЕНИЯ
ИНЫХ РАБОТ ДЛЯ НУЖД ФИЛИАЛА «СИБИРЬ» АО «РТКОММ.РУ»
(форма для индивидуального предпринимателя)

1. СВЕДЕНИЯ О ПОДРЯДЧИКЕ

Фамилия, Имя, Отчество:

Дата рождения, место рождения:

Место жительства (регистрации):

Почтовый адрес:

ИНН

ОГРНИП

Адрес электронной почты:

Контактный телефон/факс:

Сведения о документе, удостоверяющем личность (вид, серия, номер, дата выдачи, кем выдан):

Принадлежность к субъектам малого и среднего предпринимательства в соответствии с требованиями Федерального закона от 24.07.2007 № 209-ФЗ «О развитии малого и среднего предпринимательства в Российской Федерации»

2. БАНКОВСКИЕ РЕКВИЗИТЫ

Получатель:

КПП Получателя

ИНН Получателя

р/с Получателя

Наименование Банка Получателя:

КПП Банка

БИК

к/с Банка

Настоящим заявлением Подрядчик в соответствии со статьей 428 Гражданского кодекса РФ своей волей и в своем интересе присоединяется к Договору присоединения на выполнение строительно-монтажных и проектно-изыскательских работ на ЗССС диаметром 2,4 м (по технологии SCPC) и выполнения иных работ для нужд филиала «Сибирь» АО «РТКомм.РУ» (далее – Договор), размещенному на сайте АО «РТКомм.РУ» по адресу: www.rtcomm.ru и подтверждает, что ознакомлен с условиями Договора, признает Договор полностью, без изъятий, безусловно и безоговорочно, никогда, ни при каких условиях не будет ссылаться в оправдание своих действий на незнание или непонимание Договора, а также подтверждает, что Договор не содержит обременительных для Подрядчика условий.

Настоящим Подрядчик гарантирует достоверность указанных в настоящем Заявлении сведений и приложенных документов.

Настоящее Заявление является неотъемлемой частью Договора присоединения на выполнение строительно-монтажных и проектно-изыскательских работ на ЗССС диаметром 2,4 м (по технологии SCPC) и выполнения иных работ для нужд филиала «Сибирь» АО «РТКомм.РУ».

3. СПИСОК ДОКУМЕНТОВ ПОДРЯДЧИКА К НАСТОЯЩЕМУ ЗАЯВЛЕНИЮ (заверенные копии):

(при оформлении заявления причисляются конкретные документы, которые Подрядчик приложит к заявлению)

1. Лист записи о внесении записи в Единый государственный реестр индивидуальных предпринимателей (Свидетельство о государственной регистрации индивидуального предпринимателя - для индивидуальных предпринимателей, зарегистрированных до 01.01.2017 г.;

2. Свидетельство о постановке физического лица на учет в налоговом органе;

3. Документ, удостоверяющий личность индивидуального предпринимателя;

4. Уведомление/Информационное письмо от ИФНС России о работе в системе упрощенного налогообложения (при применении УСНО);

5. Доверенность, подтверждающая полномочия на подписание Заявления о присоединении к Договору (в случае если Заявления о присоединении к Договору подписывается не индивидуальным предпринимателем).

| Подрядчик | Заказчик |
|---|---|
| ФИО | ФИО |
| Должность | Должность |
| Подпись с расшифровкой | Подпись с расшифровкой |
| Реквизиты доверенности (при наличии) «__» _____ 202__ год. | Реквизиты доверенности (при наличии) «__» _____ 202__ год. |

Заполняется полномочным сотрудником РТКОММ

Реквизиты договора

Номер договора
Дата договора

Приложение № 2
к Договору присоединения на выполнение
строительно-монтажных и проектно-изыскательских
работ на ЗССС диаметром 2,4 м (по технологии SCPC)
и выполнения иных работ
для нужд филиала «Сибирь» АО «РТКомм.РУ»

Состав работ, выполняемых Подрядчиком Заказчику,
состав отчетных документов, предоставляемых Подрядчиком Заказчику

| № п/п | Наименование работ | Отчетные документы, предоставляемые Подрядчиком Заказчику |
|----------|--|---|
| 1 | <p>Обследование площадки строительства ЗССС, разработка рабочей документации (общее техническое решение далее ОТР) на ЗССС:</p> <ul style="list-style-type: none"> - обследование места установки ЗССС, в том числе выбор места установки антенны и оборудования, согласование его с Владельцем здания и Клиентом; - разработка и оформление рабочей документации на ЗССС, включая, но не ограничиваясь: - разработка фундамента для антенны, устанавливаемой на земле; - разработка схемы размещения антенны (при установке на зданиях); - разработки схемы прокладки кабелей связи между ВЧ-терминалом и спутниковым модемом и кабелей питания от источника электропитания до спутникового модема и передатчика; - разработка схемы электропитания оборудования, с обозначением основной точки подключения; - разработка схемы установки, крепления и подключения передатчика; - разработка схемы заземления оборудования ЗССС (в том числе опоры) - иное (при указании в БЗ). | <p>При выполнении работ по обследованию площадки строительства ЗССС, разработке рабочей документации (ОТР) на ЗССС:</p> <ul style="list-style-type: none"> - Акт выбора места под размещение антенны ЗССС и внутреннего оборудования, составленный по форме, указанной в Приложении № 8; - Общее техническое решение, включая, но не ограничиваясь: - фундамент для антенны, устанавливаемой на земле, схема размещения антенны (при установке на здании); - ситуационный план с привязками на местности; - схема прокладки кабелей связи между оборудованием ЗССС; - схема прокладки кабелей питания от источника электропитания до оборудования ЗССС; - схема размещения, крепления и подключения передатчика; - схема заземления оборудования (в том числе опоры) ЗССС и др. документы (при указании в БЗ); - Акт передачи общего технического решения с указанием перечня всех передаваемых документов; - Акт выполнения работ (Приложение № 5); - счет-фактура (если применимо), счет. |
| 2 | <p>Работы по монтажу и пусконаладке: Монтаж оборудования ЗССС:</p> <ul style="list-style-type: none"> - доставка оборудования ЗССС до места монтажа (Объекта) со склада Заказчика или от согласованного места передачи оборудования; - проезд и проживание бригады специалистов; - монтаж антенного поста (АП); - заземление АП; - трассировка кабелей от АП к аппаратной; | <p>При выполнении работ по монтажу и пусконаладке:</p> <ul style="list-style-type: none"> - Акт установки и включения ЗССС на площадях с печатями и подписями Клиента Заказчика, составленный по форме № 1, указанной в Приложении № 7; - фотографии прокладки кабель-трассы, крепления антенного поста, внутреннего размещения оборудования, сер. Номер модема; |

| | | |
|---|---|--|
| | <ul style="list-style-type: none"> - монтаж ВЧ-оборудования и модема; - наведение антенны на спутник-ретранслятор; - кросс-поляризационные работы; - прочие работы, требуемые для выполнения монтажа и пуско-наладки ЗССС, включая, но не ограничиваясь: спил деревьев, доставка оборудования и материалов до места монтажа из центра субъекта федерации (за исключением привлечения спецтранспорта) или от согласованного места, хранение оборудования и материалов, подготовка и бетонирование площадки для сооружения триподов и эстакад и т.д., адаптация поверхностей для крепления приставных опор (бетонирование площадок, разрез сайдинга, и прочие сопутствующие работы), содействие в получении допуска на объект (предоставление необходимой документации (в т.ч. проектной), состава бригад, имеющихся справок с формами допуска и пр.). <p>Пуско-наладочные работы:</p> <ul style="list-style-type: none"> - настройка оборудования ЗССС (ВЧ-терминала и спутникового модема); - подключение ЗССС на ЦУС оператора; - тестирование организованного спутникового канала (произвести контрольное скачивание пакета с фиксированием скорости скачивания); <p>Проведение испытаний (при необходимости):</p> <ul style="list-style-type: none"> - подключения объектов к виртуальной частной сети (ВЧС) с выходом в Интернет (по дополнительному требованию Заказчика согласно Программе, приложенной к Бланку заказа). | <p>Ведомость смонтированного оборудования, составленная по форме, указанной в Приложении № 6;</p> <ul style="list-style-type: none"> - формы КС-2 и КС-3, - Акт выполнения работ (Приложение № 5); - счет-фактура <i>(если применимо)</i>, счет. исполнительная документация должна содержать, включая, но не ограничиваясь: - структурная схема связи с разграничением зон ответственности; - ситуационный план расположения конструкций и сооружений АО «РТКомм.РУ» с привязкой на местности; - план расположения оборудования АО «РТКомм.РУ» в аппаратной ЗССС; - схема соединения оборудования в аппаратной ЗССС кабелями связи кабелями электропитания; <p>- иное (при указании в БЗ).</p> <p>Дополнительно при проведении испытаний:</p> <ul style="list-style-type: none"> - Отчетные документы, указанные в Программе испытаний подключения объектов к виртуальной частной сети (ВЧС) с выходом в Интернет (при наличии дополнительного требования Заказчика, указанного в БЗ). |
| 3 | <p>Демонтаж оборудования ЗССС:</p> <ul style="list-style-type: none"> - демонтаж оборудования ЗССС (антенный пост, ВЧ-оборудование, модем, иное оборудование); - проезд и проживание бригады специалистов; - доставка и передача демонтированного оборудования ЗССС на склад Заказчика или в согласованном месте. | <p>При выполнении работ по демонтажу оборудования ЗССС:</p> <ul style="list-style-type: none"> - Акт демонтажа оборудования ЗССС с печатями и подписями Клиента Заказчика, составленный по форме № 5, указанной в Приложении № 7; - Ведомость демонтированного оборудования, составленная по форме, указанной в Приложении № 6; - Акт приема-передачи оборудования на склад. - Акт выполнения работ (Приложение № 5); - счет-фактура <i>(если применимо)</i>, счет. |

| | | |
|---|--|--|
| 4 | <p>Перенос оборудования ЗССС:</p> <ul style="list-style-type: none"> - проезд и проживание бригады специалистов; - демонтаж оборудования ЗССС (согласно п. 3 настоящего Приложения); - монтаж оборудования ЗССС (согласно п. 2 настоящего Приложения). | <p>При выполнении работ по переносу оборудования:</p> <ul style="list-style-type: none"> - Акт переноса и включения ЗССС, с печатями и подписями Клиента Заказчика, составленный по форме 2, указанной в Приложении № 7; - фотографии прокладки кабель-трассы, крепления антенного поста, внутреннего размещения оборудования, серийный номер модема; - Ведомость демонтированного оборудования, составленная по форме, указанной в Приложении № 6; - Акт приема-передачи оборудования на склад (при необходимости). - Ведомость смонтированного оборудования, составленная по форме, указанной в Приложении № 6; - формы КС-2 и КС-3, - Акт выполнения работ, составленный по форме, указанной в Приложении № 5; - счет-фактура (<i>если применимо</i>), счет. <p>Дополнительно при проведении испытаний:</p> <ul style="list-style-type: none"> - Отчетные документы, указанные в Программе испытаний подключения объектов к виртуальной частной сети (ВЧС) с выходом в Интернет (при наличии дополнительного требования Заказчика, указанного в БЗ). |
| 5 | <p>Перенастройка оборудования ЗССС:</p> <ul style="list-style-type: none"> - проезд и проживание бригады специалистов; - перенацеливание антенны ЗССС на другой спутник – ретранслятор; - перенастройка спутникового модема. <p>- Пусконаладочные работы:</p> <ul style="list-style-type: none"> - настройка оборудования ЗССС (ВЧ-терминала и спутникового модема); - подключение ЗССС на ЦУС оператора; - тестирование организованного спутникового канала (произвести контрольное скачивание пакета с фиксированием скорости скачивания); <p>- Проведение испытаний (при необходимости):</p> <ul style="list-style-type: none"> - подключения объектов к виртуальной частной сети (ВЧС) с выходом в Интернет (по дополнительному требованию Заказчика согласно Программе, приложенной к Бланку заказа). | <p>При выполнении работ по перенастройке оборудования:</p> <ul style="list-style-type: none"> - Акт перенастройки и пусконаладке ЗССС, с печатями и подписями Клиента Заказчика, составленный по форме № 3, указанной в Приложении № 7; - Акт выполнения работ, составленный по форме, указанной в Приложении № 5; - счет-фактура (<i>если применимо</i>), счет. <p>Дополнительно при проведении испытаний:</p> <ul style="list-style-type: none"> - Отчетные документы, указанные в Программе испытаний подключения объектов к виртуальной частной сети (ВЧС) с выходом в Интернет (при наличии дополнительного требования Заказчика, указанного в БЗ). |

| | | |
|---|---|--|
| 6 | <p>Изготовление трипода/ эстакады для размещения ЗССС согласно чертежу №1 или №2 или № 3, включая, но не ограничиваясь:</p> <ul style="list-style-type: none"> - Подготовка площадки строительства для установки антенного поста и оборудования ЗССС (при необходимости): выравнивание площадки, монтаж фундамента - Подготовка, согласование исполнительной документации с заинтересованными сторонами, на чьей инфраструктуре проводились работы по монтажу и пусконаладке. - Закупка и доставка материалов необходимых для изготовления трипода и эстакады согласно чертежам №1 или №2 или №3 и соответствующих спецификаций. | <ul style="list-style-type: none"> - исполнительная документация, согласованная с Заказчиком и Клиентом, которая должна содержать следующие обязательные документы: - структурная схема связи с разграничением зон ответственности; - ситуационный план расположения конструкций и сооружений АО «РТКомм.РУ» с привязкой на местности; - план расположения оборудования АО «РТКомм.РУ» в аппаратной ЗССС; - схема соединения оборудования в аппаратной ЗССС кабелями связи кабелями электропитания; - фактический чертеж трипода/ эстакады; - иное (по требованию Заказчика). - Акт выполнения работ (Приложение № 5); - формы КС-2 и КС-3; - Фотоотчет. |
| 7 | <p>Работы по замене оборудования на ЗССС:</p> <ul style="list-style-type: none"> - доставка оборудования для ЗССС до места монтажа (Объекта) со склада Заказчика или от согласованного места передачи оборудования; - проезд и проживание бригады специалистов; - трассировка кабелей от АП к аппаратной; - монтаж переданного ВЧ-оборудования от Заказчика; - демонтаж ВЧ-оборудования, - доставка и передача демонтированного оборудования ЗССС на склад Заказчика или в согласованном месте. - кросс-поляризационные работы; <p>Пусконаладочные работы:</p> <ul style="list-style-type: none"> - настройка оборудования ЗССС (ВЧ-терминала и спутникового модема); - подключение ЗССС на ЦУС оператора; - тестирование организованного спутникового канала (произвести контрольное скачивание пакета с фиксированием скорости скачивания); <p>Проведение испытаний (при необходимости):</p> <ul style="list-style-type: none"> - подключения объектов к виртуальной частной сети (ВЧС) с выходом в Интернет (по дополнительному требованию Заказчика согласно Программе, приложенной к Бланку заказа). | <p>При выполнении работ по монтажу и пусконаладке:</p> <ul style="list-style-type: none"> - Акт установки и включения ЗССС на площадях с печатями и подписями Клиента Заказчика, составленный по форме № 1, указанной в Приложении № 7; - фотографии прокладки кабель-трассы, крепления антенного поста, внутреннего размещения оборудования, сер. Номер модема; Ведомость смонтированного оборудования, составленная по форме, указанной в Приложении № 6; - формы КС-2 и КС-3, - Акт выполнения работ (Приложение № 5); - счет-фактура (если применимо), счет. <p>исполнительная документация должна содержать, включая, но не ограничиваясь:</p> <ul style="list-style-type: none"> - структурная схема связи с разграничением зон ответственности; - ситуационный план расположения конструкций и сооружений АО «РТКомм.РУ» с привязкой на местности; - план расположения оборудования АО «РТКомм.РУ» в аппаратной ЗССС; - схема соединения оборудования в аппаратной ЗССС кабелями связи кабелями электропитания; - иное (при указании в БЗ). - Акт демонтажа оборудования ЗССС с печатями и подписями Клиента Заказчика, |

| | | |
|--|--|--|
| | | <p>составленный по форме № 4, указанной в Приложении № 7;</p> <ul style="list-style-type: none">- Ведомость демонтированного оборудования, составленная по форме, указанной в Приложении № 6;- Акт приема-передачи оборудования на склад. |
|--|--|--|

Приложение № 3
к Договору присоединения на выполнение строительно-
монтажных и проектно-изыскательских работ на ЗССС
диаметром 2,4 м (по технологии SCPC) и выполнения
иных работ для нужд филиала «Сибирь» АО
«РТКомм.РУ»

Тарифы
на выполнение строительно-монтажных и проектно-изыскательских работ ЗССС диаметром 2,4 м (по технологии SCPC) на
территории Сибирского федерального округа, Уральского федерального округа, Республики Бурятия, Забайкальского края.

Таблица №1

Тарифы в руб., с учётом НДС

| № | Наименование работ | Республика Саха (Якутия) | Алтайский край; Республика Алтай; Новосибирская область; Омская область; Томская область; Кемеровская область; Красноярский край за исключением Таймырского (Долгано-Ненецкого) АО, Туруханских и Эвенкийских районов; Республика Тыва; Республика Хакасия, Курганская область; Свердловская область; Челябинская область; Тюменская область за исключением ХМАО и ЯНАО | Иркутская область, Республика Бурятия, Забайкальский край Таймырский (Долгано-Ненецкий) автономный округ, Туруханский и Эвенкийский районы Красноярского края | Ханты – Мансийский автономный округ, Ямало-Ненецкий автономный округ |
|---|---|-----------------------------|--|---|---|
| 1 | Обследование площадки строительства ЗССС, разработка рабочей документации на ЗССС | 45 513,00 | 35 010,00 | 53 098,50 | 53 098,50 |
| 2 | Работы по монтажу и пуско-наладке: Монтаж оборудования ЗССС на здании | 128 489,46 | 92 624,75 | 141 588,34 | 146 266,19 |
| 3 | Работы по монтажу и пуско-наладке: Монтаж оборудования ЗССС на земле | 146 889,71 | 91 065,45 | 134 103,12 | 160 612,07 |
| 4 | Получение в органах Роспотребнадзора санитарно-эпидемиологические заключения | 48 346,19 | 48 346,19 | 48 346,19 | 48 346,19 |

| | | | | |
|---|---|--|--|-------------------|
| | (форма Р1 и Р2) на размещение и эксплуатацию передающего радиотехнического объекта (ПРТО) за оба документа. | | | |
| 5 | Изготовление трипода для размещения ЗССС согласно чертежу №1 | | | 88 321,18 |
| 6 | Изготовление трипода для размещения ЗССС согласно чертежу №2 | | | 94 629,85 |
| 7 | Изготовление эстакады для размещения ЗССС согласно чертежу №3 | | | 126 173,13 |

* Стоимость работ может быть уменьшена по согласованию Сторон.

Максимальный срок выполнения работ по обследованию площадки и разработке рабочей документации ЗССС с антенной 2,4 м – 14 (четырнадцать) календарных дней с даты подписания Бланка заказа сторонами.

Максимальный срок выполнения работ по монтажу и пусконаладке оборудования ЗССС на здании – 7 (семь) рабочих дней с даты подписания Бланка заказа сторонами.

Максимальный срок выполнения работ по монтажу и пусконаладке оборудования ЗССС на земле – 14 (четырнадцать) рабочих дней с даты подписания Бланка заказа сторонами, включая строительство триподов или эстакады при необходимости.

Максимальный срок выполнения работ по демонтажу оборудования ЗССС – 14 (четырнадцать) рабочих дней с даты подписания Бланка заказа сторонами.

Максимальный срок на выполнение работ по переносу оборудования ЗССС – 14 (четырнадцать) рабочих дней с даты подписания Бланка заказа сторонами.

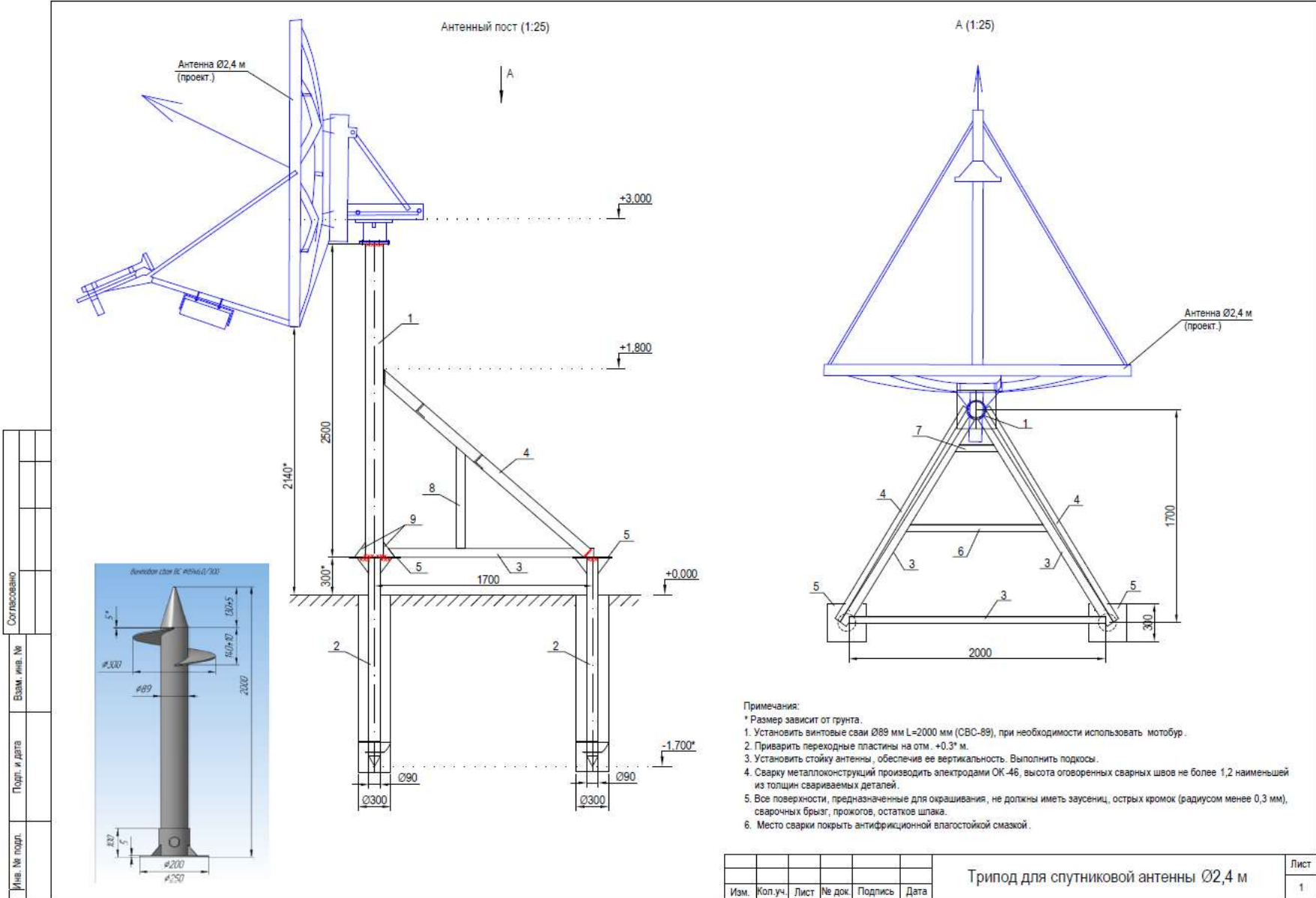
Максимальный срок на выполнение работ по перенастройке оборудования ЗССС – 7 (семь) рабочих дней с даты заключения Бланка заказа сторонами.

Максимальный срок на выполнение работ по замене оборудования ЗССС - 7 (семь) рабочих дней с даты заключения Бланка заказа сторонами.

Максимальный срок получения в органах Роспотребнадзора санитарно-эпидемиологические заключения (форма Р1 и Р2) на размещение и эксплуатацию передающего радиотехнического объекта (ПРТО) – не более 4-х месяцев с даты подписания Бланка заказа Сторонами.

Каждый БЗ оформляется в отношении одного или нескольких объектов (ЗССС) на усмотрение Заказчика в любое время на протяжении действия настоящего Договора на условиях и в порядке, определённых Договором. Количество объектов и состав работ в БЗ определяется Заказчиком самостоятельно. В стоимость работ входят все дополнительные расходы Подрядчика, в т.ч. спил деревьев, доставка оборудования и материалов до места монтажа (за исключением привлечения спецтранспорта), хранение оборудования и материалов, подготовка и бетонирование площадки для сооружения триподов и эстакад и т.д.

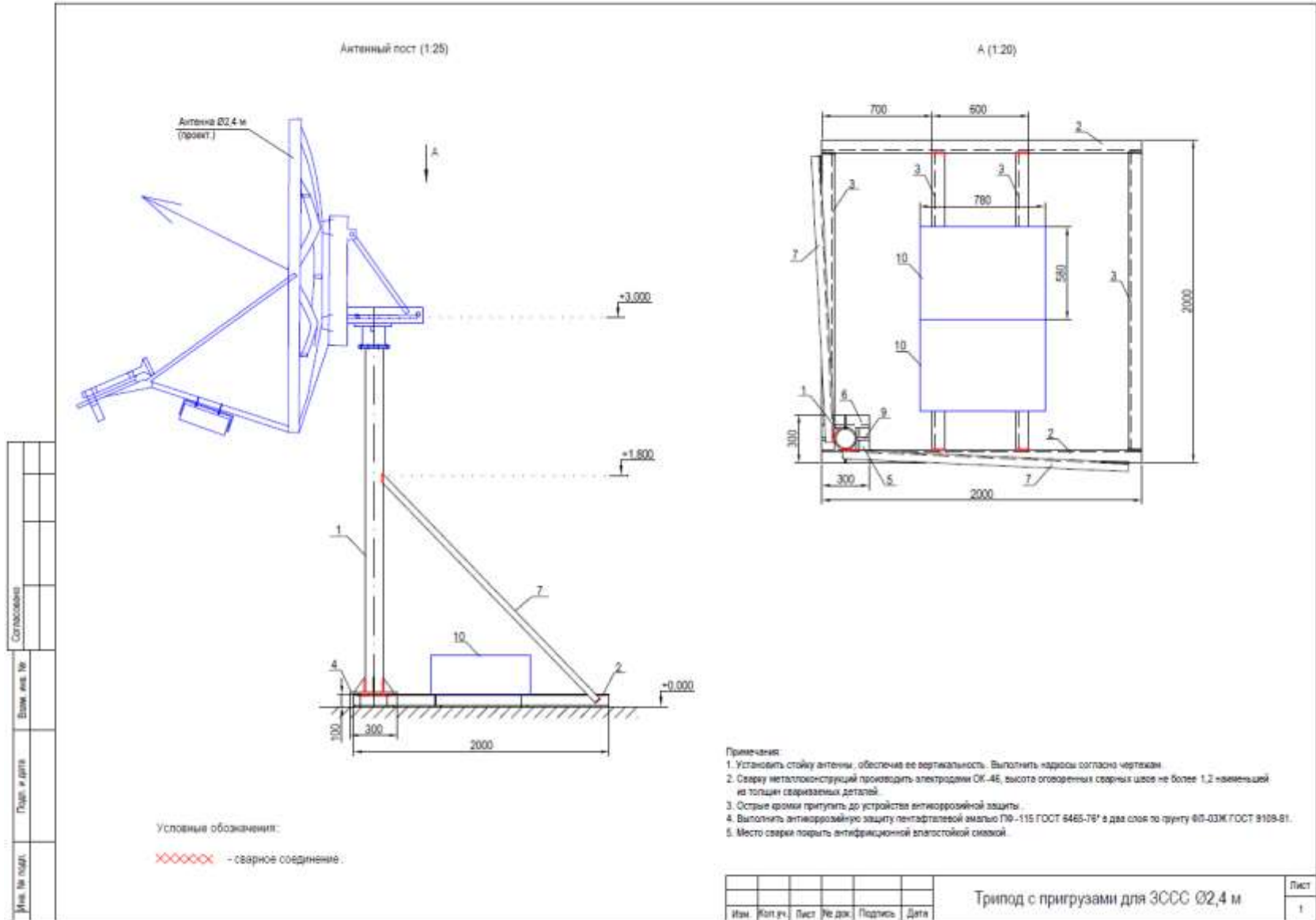
В случае необходимости приобретения Подрядчиком дополнительных материалов, выявленной по результатам обследования площадки или в процессе проведения строительства ЗССС, необходимости привлечения спецтранспорта, стоимость дополнительных затрат и сроки выполнения работ определяются Сторонами дополнительно на основании запроса Подрядчика (в порядке, предусмотренном п. 6 Приложения № 9 к настоящему Договору) и предоставленных Подрядчиком документов, подтверждающих необходимость дополнительных затрат и их размер. При достижении Сторонами согласия в части необходимости и размера дополнительных затрат, такие затраты указываются в БЗ отдельной строкой либо Сторонами оформляется Дополнительное соглашение к соответствующему БЗ.



Спецификация для изготовления трипода согласно чертежу №1

| № | Для I-III ветрового района | | | | Для IV и V ветрового района | | | | Для VI и VII ветрового района | | | |
|---|---|------|---------------|---------------|---|------|---------------|---------------|---|------|---------------|---------------|
| | Наименование | Кол. | Масса ед., кг | Примеч. | Наименование | Кол. | Масса ед., кг | Примеч. | Наименование | Кол. | Масса ед., кг | Примеч. |
| 1 | Труба 140x6 ГОСТ 8734-75/ С245 ГОСТ 27772 – 88 5 | 1 | 51,56 | L=2600 мм | Труба 168x6 ГОСТ 8734-75 С245 ГОСТ 27772 – 88 | 1 | 62,32 | L=2600 мм | Труба 168x8 ГОСТ 8734-75 С245 ГОСТ 27772 – 88 | 1 | 82,08 | L=2600 мм |
| 2 | Швеллер 10П ГОСТ 8240-97 С235 ГОСТ 27772-88 | 2 | 17,18 | L=2000 мм | Швеллер 10П ГОСТ 8240-97 С235 ГОСТ 27772-88 | 2 | 17,18 | L=2000 мм | Швеллер 10П ГОСТ 8240-97 С235 ГОСТ 27772-88 | 2 | 17,18 | L=2000 мм |
| 3 | Швеллер 10П ГОСТ 8240-97 С235 ГОСТ 27772-88 | 4 | 16,32 | L=1900 мм | Швеллер 10П ГОСТ 8240-97 С235 ГОСТ 27772-88 | 4 | 16,32 | L=1900 мм | Швеллер 10П ГОСТ 8240-97 С235 ГОСТ 27772-88 | 4 | 16,32 | L=1900 мм |
| 4 | Лист 10,0 ГОСТ 19903-74 С235 ГОСТ 27772-88 | 1 | 7,07 | 300x300 мм | Лист 10,0 ГОСТ 19903-74 С235 ГОСТ 27772-88 | 1 | 7,07 | 300x300 мм | Лист 10,0 ГОСТ 19903-74 С235 ГОСТ 27772-88 | 1 | 7,07 | 300x300 мм |
| 5 | Швеллер 10П ГОСТ 8240-97 С235 ГОСТ 27772-88 | 1 | 4,11 | L=224 мм | Швеллер 10П ГОСТ 8240-97 С235 ГОСТ 27772-88 | 1 | 4,11 | L=224 мм | Швеллер 10П ГОСТ 8240-97 С235 ГОСТ 27772-88 | 1 | 4,11 | L=224 мм |
| 6 | Швеллер 10П ГОСТ 8240-97 С235 ГОСТ 27772-88 | 1 | 2,72 | L=148 мм | Швеллер 10П ГОСТ 8240-97 С235 ГОСТ 27772-88 | 1 | 2,72 | L=148 мм | Швеллер 10П ГОСТ 8240-97 С235 ГОСТ 27772-88 | 1 | 2,72 | L=148 мм |
| 7 | Уголок Б-50x50x5 ГОСТ 8509-93 Ст3сп ГОСТ 535- 79 | 2 | 9,42 | L=2500 мм | Уголок Б-75x75x6 ГОСТ 8509-93 Ст3сп ГОСТ 535- 79 | 2 | 13,57 | L=2500 мм | Уголок Б- 100x100x6.5 ГОСТ 8509-93 Ст3сп ГОСТ 535- 79 | 2 | 25,15 | L=2500 мм |
| 8 | Уголок Б-50x50x5 ГОСТ 8509-93 Ст3сп ГОСТ 535- 79 | 1 | 1,13 | L=300 мм | Уголок Б-75x75x6 ГОСТ 8509-93 Ст3сп ГОСТ 535- 79 | 1 | 1,74 | L=300 мм | Уголок Б- 100x100x6.5 ГОСТ 8509-93 Ст3сп ГОСТ 535- | 1 | 3,02 | L=300 мм |

| | | | | | | | | | | | | |
|--------|--|---|--------|---------------|--|---|--------|---------------|--|---|--------|---------------|
| | | | | | | | | | 79 | | | |
| 9 | Лист 5,0 ГОСТ 19903-74 4 С235 ГОСТ 27772-88 | 4 | 0,55 | 120x120 мм | Лист 5,0 ГОСТ 19903-74 С235 ГОСТ 27772-88 | 4 | 0,55 | 120x120 мм | Лист 5,0 ГОСТ 19903-74 С235 ГОСТ 27772-88 | 4 | 0,55 | 120x120 мм |
| 10 | Блок фундаментный ФБС 8.3.6т | 2 | 350,00 | | Блок фундаментный ФБС 8.3.6т | 2 | 350,00 | | Блок фундаментный ФБС 8.3.6т | 2 | 350,00 | |
| Итого: | | | 538,00 | | Итого | | | 557,00 | Итого | | | 602,00 |

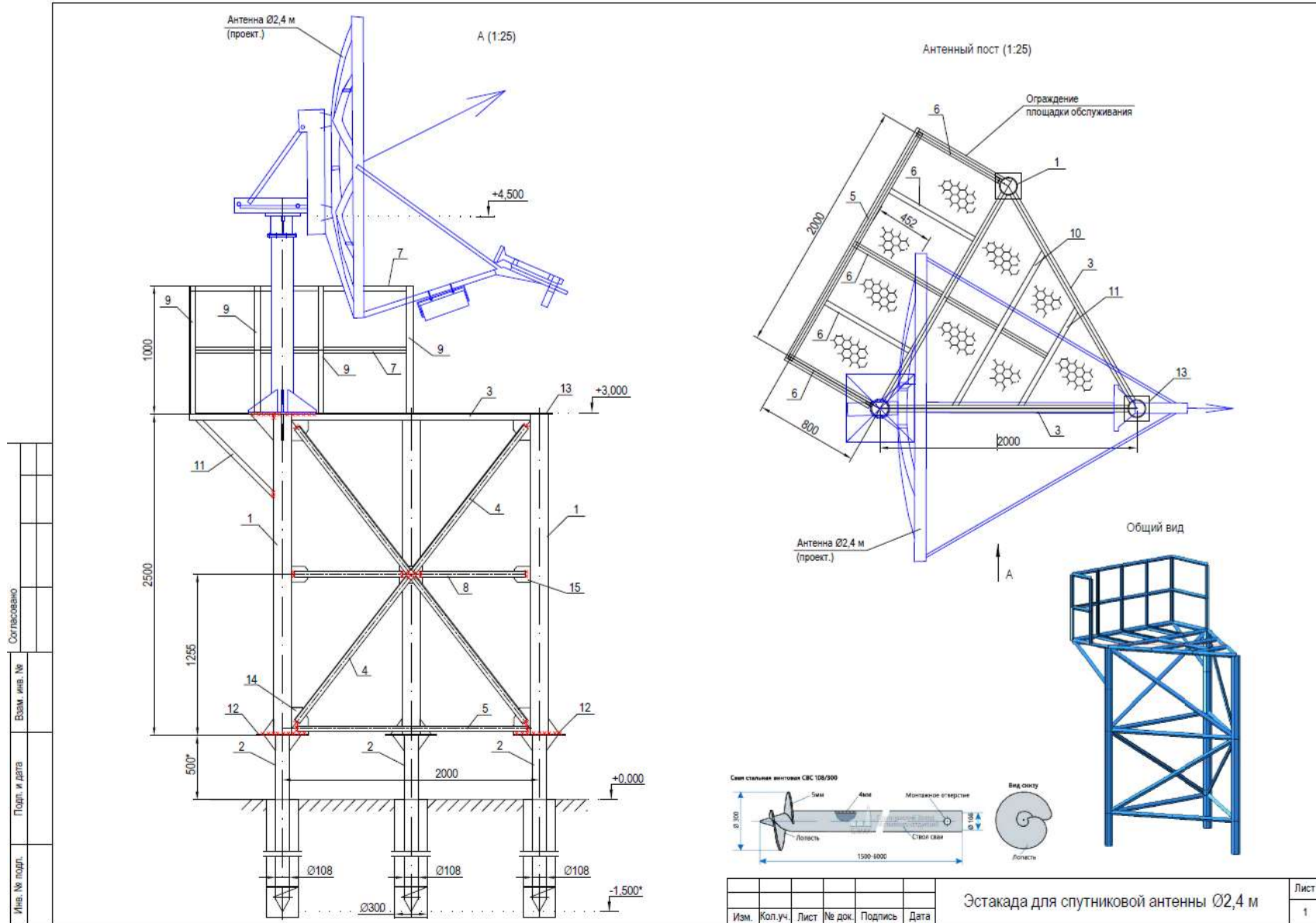


Спецификация для изготовления трипода согласно чертежу №2

| № | Для I-III ветрового района | | | | Для IV и V ветрового района | | | | Для VI и VII ветрового района | | | |
|---|---|------|---------------|---------------|---|------|---------------|---------------|---|------|---------------|---------------|
| | Наименование | Кол. | Масса ед., кг | Примеч. | Наименование | Кол. | Масса ед., кг | Примеч. | Наименование | Кол. | Масса ед., кг | Примеч. |
| 1 | Труба 140x6 ГОСТ 8734-75 С245 ГОСТ 27772 – 88 | 1 | 51,56 | L=2600 мм | Труба 168x6 ГОСТ 8734-75 С245 ГОСТ 27772 – 88 | 1 | 62,32 | L=2600 мм | Труба 168x8 ГОСТ 8734-75 С245 ГОСТ 27772 – 88 | 1 | 82,08 | L=2600 мм |
| 2 | Швеллер 10П ГОСТ 8240-97 С235 ГОСТ 27772-88 | 2 | 17,18 | L=2000 мм | Швеллер 10П ГОСТ 8240-97 С235 ГОСТ 27772-88 | 2 | 17,18 | L=2000 мм | Швеллер 10П ГОСТ 8240-97 С235 ГОСТ 27772-88 | 2 | 17,18 | L=2000 мм |
| 3 | Швеллер 10П ГОСТ 8240-97 С235 ГОСТ 27772-88 | 4 | 16,32 | L=1900 мм | Швеллер 10П ГОСТ 8240-97 С235 ГОСТ 27772-88 | 4 | 16,32 | L=1900 мм | Швеллер 10П ГОСТ 8240-97 С235 ГОСТ 27772-88 | 4 | 16,32 | L=1900 мм |
| 4 | Лист 10,0 ГОСТ 19903-74 С235 ГОСТ 27772-88 | 1 | 7,07 | 300x300 мм | Лист 10,0 ГОСТ 19903-74 С235 ГОСТ 27772-88 | 1 | 7,07 | 300x300 мм | Лист 10,0 ГОСТ 19903-74 С235 ГОСТ 27772-88 | 1 | 7,07 | 300x300 мм |
| 5 | Швеллер 10П ГОСТ 8240-97 С235 ГОСТ 27772-88 | 1 | 4,11 | L=224 мм | Швеллер 10П ГОСТ 8240-97 С235 ГОСТ 27772-88 | 1 | 4,11 | L=224 мм | Швеллер 10П ГОСТ 8240-97 С235 ГОСТ 27772-88 | 1 | 4,11 | L=224 мм |
| 6 | Швеллер 10П ГОСТ 8240-97 С235 ГОСТ 27772-88 | 1 | 2,72 | L=148 мм | Швеллер 10П ГОСТ 8240-97 С235 ГОСТ 27772-88 | 1 | 2,72 | L=148 мм | Швеллер 10П ГОСТ 8240-97 С235 ГОСТ 27772-88 | 1 | 2,72 | L=148 мм |
| 7 | Уголок Б-50x50x5 ГОСТ 8509-93 Ст3сп ГОСТ 535- 79 | 2 | 9,42 | L=2500 мм | Уголок Б-75x75x6 ГОСТ 8509-93 Ст3сп ГОСТ 535- 79 | 2 | 13,57 | L=2500 мм | Уголок Б- 100x100x6.5 ГОСТ 8509-93 Ст3сп ГОСТ 535- 79 | 2 | 25,15 | L=2500 мм |
| 8 | Уголок Б-50x50x5 ГОСТ 8509-93 Ст3сп ГОСТ 535- 79 | 1 | 1,13 | L=300 мм | Уголок Б-75x75x6 ГОСТ 8509-93 Ст3сп ГОСТ 535- 79 | 1 | 1,74 | L=300 мм | Уголок Б- 100x100x6.5 ГОСТ 8509-93 Ст3сп ГОСТ 535- | 1 | 3,02 | L=300 мм |

| | | | | | | | | | | | | |
|--------|--|---|--------|---------------|--|---|--------|---------------|--|---|--------|---------------|
| | | | | | | | | | 79 | | | |
| 9 | Лист 5,0 ГОСТ 19903-74 С235 ГОСТ 27772-88 | 4 | 0,55 | 120x120 мм | Лист 5,0 ГОСТ 19903-74 С235 ГОСТ 27772-88 | 4 | 0,55 | 120x120 мм | Лист 5,0 ГОСТ 19903-74 С235 ГОСТ 27772-88 | 4 | 0,55 | 120x120 мм |
| 10 | Блок ФБС 8.3.6т * | 2 | 350,0 | | Блок ФБС 8.3.6т * | 2 | 350,0 | | Блок ФБС 8.3.6т * | 2 | 350,0 | L=2600 мм |
| Итого: | | | 538,00 | | Итого | | 557,00 | | Итого | | 602,00 | |

*- В случае отсутствия блока ФБС 8.3.6т в месте проведения работ использовать альтернативные варианты для утяжеления и пригрузки эквивалентной массой.



| | | | | | |
|------|----------|------|--------|---------|------|
| Изм. | Кол. уч. | Лист | № док. | Подпись | Дата |
| | | | | | |

| | | | | | |
|------|----------|------|--------|---------|------|
| Изм. | Кол. уч. | Лист | № док. | Подпись | Дата |
| | | | | | |

Эстакада для спутниковой антенны Ø2,4 м

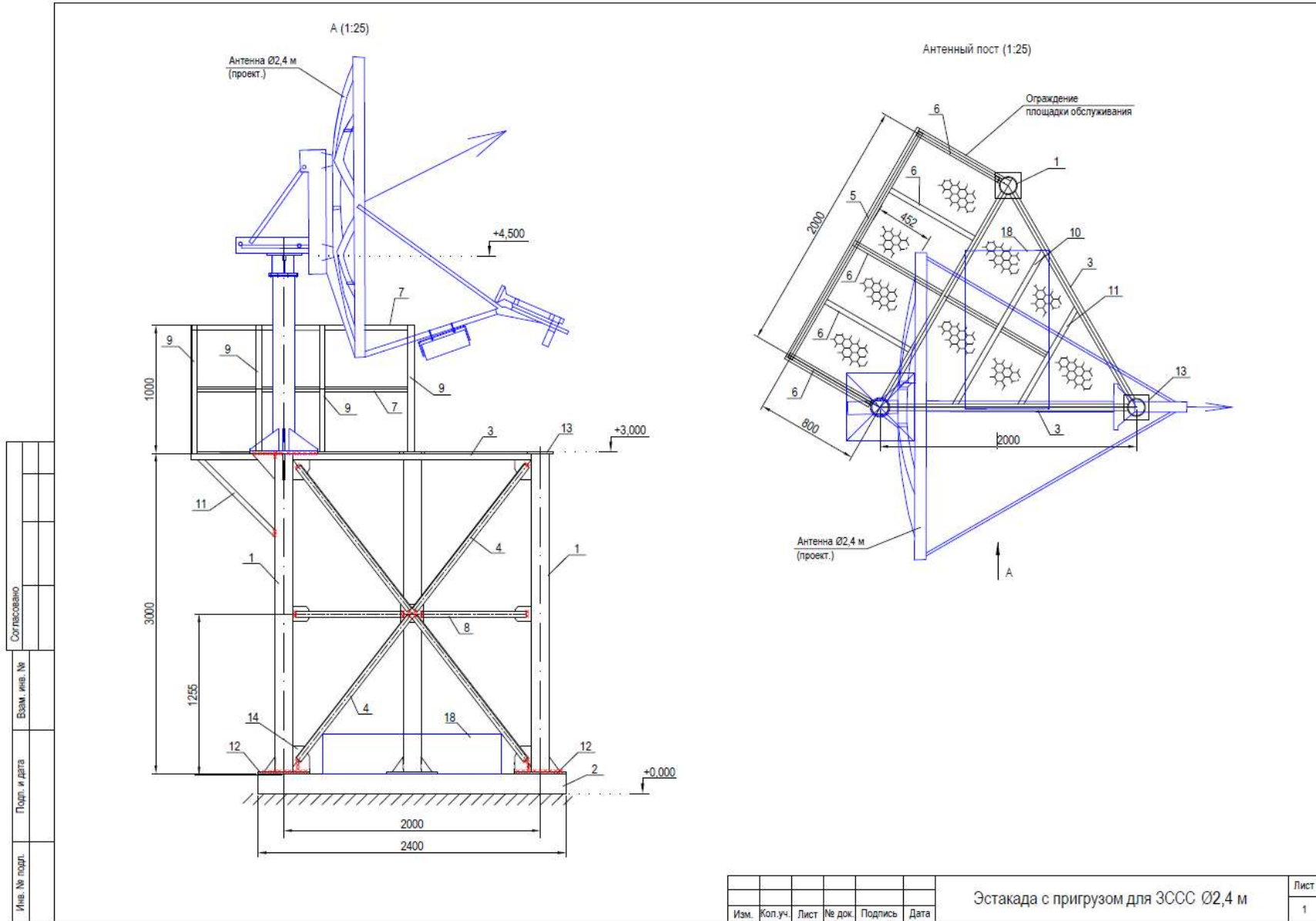
| | |
|------|---|
| Лист | 1 |
|------|---|

Спецификация для изготовления эстакады согласно чертежу №3

| № | Для I-III ветрового района | | | | Для IV и V ветрового района | | | | Для VI и VII ветрового района | | | |
|---|---|------|------------------|-----------|---|------|------------------|-----------|--|------|------------------|-----------|
| | Наименование | Кол. | Масса ед., кг | Примеч. | Наименование | Кол. | Масса ед., кг | Примеч. | Наименование | Кол. | Масса ед., кг | Примеч. |
| 1 | Труба 140х6 ГОСТ 8734-75 С245 ГОСТ 27772 – 88 | 3 | 49,58 | L=2500 мм | Труба 168х6 ГОСТ 8734-75 С245 ГОСТ 27772 – 88 | 3 | 59,93 | L=2500 мм | Труба 168х8 ГОСТ 8734-75 С245 ГОСТ 27772 – 88 | 3 | 80,0 | L=2500 мм |
| 2 | Свая СВС-108 | 3 | 40,0 | L=2000 мм | Свая СВС-108 | 3 | 40,0 | L=2000 мм | Свая СВС-108 | 3 | 40,0 | L=2000 мм |
| 3 | Уголок Б-75х75х5 ГОСТ 8509-93 Ст3сп ГОСТ 535-79 | 3 | 10,44 | L=1800 мм | Уголок Б- 90х90х6 ГОСТ 8509-93 Ст3сп ГОСТ 535-79 | 3 | 20,83 | L=1800 мм | Уголок Б- 100х100х6,5 ГОСТ 8509-93 Ст3сп ГОСТ 535-79 | 3 | 25,15 | L=1800 мм |
| 4 | Уголок Б-40х40х4 ГОСТ 8509-93 Ст3сп ГОСТ 535-79 | 6 | 7,92 | L=2100 мм | Уголок Б- 50х50х5 ГОСТ 8509-93 Ст3сп ГОСТ 535-79 | 6 | 7,92 | L=2100 мм | Уголок Б- 50х50х5 ГОСТ 8509-93 Ст3сп ГОСТ 535-79 | 6 | 7,92 | L=2100 мм |
| 5 | Уголок Б-40х40х4 ГОСТ 8509-93 Ст3сп ГОСТ 535-79 | 5 | 7,54 | L=2000 мм | Уголок Б- 50х50х5 ГОСТ 8509-93 Ст3сп ГОСТ 535-79 | 5 | 7,54 | L=2000 мм | Уголок Б- 50х50х5 ГОСТ 8509-93 Ст3сп ГОСТ 535-79 | 5 | 7,54 | L=2000 мм |
| 6 | Уголок Б-40х40х4 ГОСТ 8509-93 Ст3сп ГОСТ 535-79 | 5 | 2,83 | L=750 мм | Уголок Б- 50х50х5 ГОСТ 8509-93 Ст3сп ГОСТ 535-79 | 5 | 2,83 | L=750 мм | Уголок Б- 50х50х5 ГОСТ 8509-93 Ст3сп ГОСТ 535-79 | 6 | 2,83 | L=750 мм |
| 7 | Уголок Б-40х40х4 ГОСТ 8509-93 Ст3сп ГОСТ 535-79 | 7 | 4,84 | L=2000 мм | Уголок Б- 50х50х5 ГОСТ 8509-93 Ст3сп ГОСТ 535-79 | 7 | 7,54 | L=2000 мм | Уголок Б- 50х50х5 ГОСТ 8509-93 Ст3сп ГОСТ 535-79 | 7 | 7,54 | L=2000 мм |
| 8 | Уголок Б-40х40х4 ГОСТ 8509-93 Ст3сп ГОСТ 535-79 | 13 | 1,94 | L=800 мм | Уголок Б- 50х50х5 ГОСТ 8509-93 Ст3сп ГОСТ 535-79 | 13 | 3,0 | L=800 мм | Уголок Б- 50х50х5 ГОСТ 8509-93 Ст3сп ГОСТ 535-79 | 13 | 3,0 | L=800 мм |
| 9 | Уголок Б-40х40х4 ГОСТ 8509-93 | 4 | 2,42 | L=1000 мм | Уголок Б- 50х50х5 ГОСТ | 4 | 3,77 | L=1000 мм | Уголок Б- 50х50х5 ГОСТ | 4 | 3,77 | L=1000 мм |

| | | | | | | | | | | | | | |
|--------|---|----|--------|-------------|---|----|-------|-------------|---|-------|-------|-------------|--------|
| | Ст3сп ГОСТ 535-79 | | | | 8509-93 Ст3сп ГОСТ 535-79 | | | | 8509-93 Ст3сп ГОСТ 535-79 | | | | |
| 10 | Уголок Б-40х40х4 ГОСТ 8509-93 Ст3сп ГОСТ 535-79 | 1 | 5,28 | L=1400 мм | Уголок Б- 50х50х5 ГОСТ 8509-93 Ст3сп ГОСТ 535-79 | 1 | 5,28 | L=1400 мм | Уголок Б- 50х50х5 ГОСТ 8509-93 Ст3сп ГОСТ 535-79 | 1 | 5,28 | L=1400 мм | |
| 11 | Уголок Б-40х40х4 ГОСТ 8509-93 Ст3сп ГОСТ 535-79 | 4 | 3,39 | L=900 мм | Уголок Б- 50х50х5 ГОСТ 8509-93 Ст3сп ГОСТ 535-79 | 4 | 3,39 | L=900 мм | Уголок Б- 50х50х5 ГОСТ 8509-93 Ст3сп ГОСТ 535-79 | 4 | 3,39 | L=900 мм | |
| 12 | Лист 10х520 ГОСТ 8509-93 С235 ГОСТ 27772-88 | 3 | 12,56 | 400х400 мм | Лист 10х520 ГОСТ 8509-93 С235 ГОСТ 27772-88 | 3 | 12,56 | 400х400 мм | Лист 10х520 ГОСТ 8509-93 С235 ГОСТ 27772-88 | 3 | 12,56 | 400х400 мм | |
| 13 | Лист 5,0 ГОСТ 19903-74 С235 ГОСТ 27772-88 | 2 | 1,57 | 200х200 мм | Лист 5,0 ГОСТ 19903-74 С235 ГОСТ 27772-88 | 2 | 1,57 | 200х200 мм | Лист 5,0 ГОСТ 19903-74 С235 ГОСТ 27772-88 | 2 | 1,57 | 200х200 мм | |
| 14 | Лист 5,0 ГОСТ 19903-74 С235 ГОСТ 27772-88 | 3 | 1,5 | 130х200 мм | Лист 5,0 ГОСТ 19903-74 С235 ГОСТ 27772-88 | 3 | 1,5 | 130х200 мм | Лист 5,0 ГОСТ 19903-74 С235 ГОСТ 27772-88 | 3 | 1,5 | 130х200 мм | |
| 15 | Лист 5,0 ГОСТ 19903-74 С235 ГОСТ 27772-88 | 2 | 3,0 | 180х350 мм | Лист 5,0 ГОСТ 19903-74 С235 ГОСТ 27772-88 | 2 | 3,0 | 180х350 мм | Лист 5,0 ГОСТ 19903-74 С235 ГОСТ 27772-88 | 2 | 3,0 | 180х350 мм | |
| 16 | Лист 5,0 ГОСТ 19903-74 С235 ГОСТ 27772-88 | 15 | 0,55 | 120х120 мм | Лист 5,0 ГОСТ 19903-74 С235 ГОСТ 27772-88 | 15 | 0,55 | 120х120 мм | Лист 5,0 ГОСТ 19903-74 С235 ГОСТ 27772-88 | 15 | 0,55 | 120х120 мм | |
| 17 | Лист просечно- вытяжной ПВЛ 406 | 2 | 30,0 | 4х1000х2000 | Лист просечно- вытяжной ПВЛ 406 | 2 | 30,0 | 4х1000х2000 | Лист просечно- вытяжной ПВЛ 406 | 2 | 30,0 | 4х1000х2000 | |
| Итого: | | | 600,00 | | Итого | | | 630,00 | | Итого | | | 660,00 |

В случае невозможности на месте монтажа использования винтовых свай в связи с отсутствием бурильной техники или иных обстоятельств выполнить строительство эстакады согласно чертежу №3.2



Спецификация для изготовления эстакады согласно чертежу №3

| № | Для I-III ветрового района | | | | Для IV и V ветрового района | | | | Для VI и VII ветрового района | | | |
|---|---|------|------------------|-----------|---|------|------------------|-----------|---|------|------------------|-----------|
| | Наименование | Кол. | Масса ед., кг | Примеч. | Наименование | Кол. | Масса ед., кг | Примеч. | Наименование | Кол. | Масса ед., кг | Примеч. |
| 1 | Труба 168x6 ОСТ 8734-75 С245 ГОСТ 27772 – 88 | 3 | 59,93 | L=2500 мм | Труба 168x6 ГОСТ 8734-75 С245 ГОСТ 27772 – 88 | 3 | 59,93 | L=2500 мм | Труба 168x8 ГОСТ 8734-75 С245 ГОСТ 27772 – 88 | 3 | 80,0 | L=2500 мм |
| 2 | Швеллер 16П ГОСТ 8240-97 С235 ГОСТ 27772- 88 | 3 | 34,0 | L=2400 мм | Швеллер 16П ГОСТ 8240-97 С235 ГОСТ 27772-88 | 3 | 34,0 | L=2400 мм | Швеллер 16П ГОСТ 8240-97 С235 ГОСТ 27772-88 | 3 | 34,0 | L=2400 мм |
| 3 | Уголок Б-80x80x6 ГОСТ 8509- 93Ст3сп ГОСТ 535- 79 | 3 | 13,25 | L=1800 мм | Уголок Б- 80x80x6 ГОСТ 8509-93 Ст3сп ГОСТ 535-79 | 3 | 13,25 | L=1800 мм | Уголок Б-80x80x6 ГОСТ 8509-93 Ст3сп ГОСТ 535- 79 | 3 | 13,25 | L=1800 мм |
| 4 | Уголок Б-50x50x5 ГОСТ 8509-93 Ст3сп ГОСТ 535-79 | 6 | 7,92 | L=2100 мм | Уголок Б- 50x50x5 ГОСТ 8509-93 Ст3сп ГОСТ 535-79 | 6 | 7,92 | L=2100 мм | Уголок Б-50x50x5 ГОСТ 8509-93 Ст3сп ГОСТ 535- 79 | 6 | 7,92 | L=2100 мм |
| 5 | Уголок Б-50x50x5 ГОСТ 8509-93 Ст3сп ГОСТ 535-79 | 5 | 7,54 | L=2000 мм | Уголок Б- 50x50x5 ГОСТ 8509-93 Ст3сп ГОСТ 535-79 | 5 | 7,54 | L=2000 мм | Уголок Б-50x50x5 ГОСТ 8509-93 Ст3сп ГОСТ 535- 79 | 5 | 7,54 | L=2000 мм |
| 6 | Уголок Б-50x50x5 ГОСТ 8509-93 Ст3сп ГОСТ 535-79 | 5 | 2,83 | L=750 мм | Уголок Б- 50x50x5 ГОСТ 8509-93 Ст3сп ГОСТ 535-79 | 5 | 2,83 | L=750 мм | Уголок Б-50x50x5 ГОСТ 8509-93 Ст3сп ГОСТ 535- 79 | 5 | 2,83 | L=750 мм |
| 7 | Уголок Б-50x50x5 ГОСТ 8509- 93Ст3сп ГОСТ 535- 79 | 7 | 7,54 | L=2000 мм | Уголок Б- 50x50x5 ГОСТ 8509-93Ст3сп ГОСТ 535-79 | 7 | 7,54 | L=2000 мм | Уголок Б-40x40x4 ГОСТ 8509- 93Ст3сп ГОСТ 535-79 | 7 | 4,84 | L=2000 мм |
| 8 | Уголок Б-50x50x5 ГОСТ 8509- 93Ст3сп ГОСТ 535- 79 | 13 | 3,0 | L=800 мм | Уголок Б- 50x50x5 ГОСТ 8509-93Ст3сп ГОСТ 535-79 | 13 | 3,0 | L=800 мм | Уголок Б-40x40x4 ГОСТ 8509- 93Ст3сп ГОСТ 535-79 | 13 | 1,94 | L=800 мм |
| 9 | Уголок Б-50x50x5 | 4 | 3,77 | L=1000 мм | Уголок Б- | 4 | 3,77 | L=1000 мм | Уголок Б-40x40x4 | 4 | 2,42 | L=1000 мм |

| | | | | | | | | | | | | |
|--------|--|----|---------|-------------|--|---------|-------|-------------|--|----|-------|-------------|
| | ГОСТ 8509-93Ст3сп ГОСТ 535-79 | | | | 50x50x5 ГОСТ 8509-93Ст3сп ГОСТ 535-79 | | | | ГОСТ 8509-93 4 Ст3сп ГОСТ 535-79 | | | |
| 10 | Уголок Б-50x50x5 ГОСТ 8509-93Ст3сп ГОСТ 535-79 | 1 | 5,28 | L=1400 мм | Уголок Б-50x50x5 ГОСТ 8509-93Ст3сп ГОСТ 535-79 | 1 | 5,28 | L=1400 мм | Уголок Б-50x50x5 ГОСТ 8509-93Ст3сп ГОСТ 535-79 | 1 | 5,28 | L=1400 мм |
| 11 | Уголок Б-50x50x5 ГОСТ 8509-93Ст3сп ГОСТ 535-79 | 4 | 3,39 | L=900 мм | Уголок Б-50x50x5 ГОСТ 8509-93Ст3сп ГОСТ 535-79 | 4 | 3,39 | L=900 мм | Уголок Б-50x50x5 ГОСТ 8509-93Ст3сп ГОСТ 535-79 | 4 | 3,39 | L=900 мм |
| 12 | Лист 10x520 ГОСТ 8509-93 С235 ГОСТ 2772-88 | 3 | 12,56 | 400x400 мм | Лист 10x520 ГОСТ 8509-93 С235 ГОСТ 2772-88 | 3 | 12,56 | 400x400 мм | Лист 10x520 ГОСТ 8509-93 С235 ГОСТ 2772-88 | 3 | 12,56 | 400x400 мм |
| 13 | Лист 5,0 ГОСТ 19903-74 С235 ГОСТ 2772-88 | 2 | 1,57 | 200x200 мм | Лист 5,0 ГОСТ 19903-74 С235 ГОСТ 2772-88 | 2 | 1,57 | 200x200 мм | Лист 5,0 ГОСТ 19903-74 С235 ГОСТ 2772-88 | 2 | 1,57 | 200x200 мм |
| 14 | Лист 5,0 ГОСТ 19903-74 С235 ГОСТ 2772-88 | 3 | 1,5 | 130x200 мм | Лист 5,0 ГОСТ 19903-74 С235 ГОСТ 2772-88 | 3 | 1,5 | 130x200 мм | Лист 5,0 ГОСТ 19903-74 С235 ГОСТ 2772-88 | 3 | 1,5 | 130x200 мм |
| 15 | Лист 5,0 ГОСТ 19903-74 С235 ГОСТ 2772-88 | 2 | 3,0 | 180x350 мм | Лист 5,0 ГОСТ 19903-74 С235 ГОСТ 2772-88 | 2 | 3,0 | 180x350 мм | Лист 5,0 ГОСТ 19903-74 С235 ГОСТ 2772-88 | 2 | 3,0 | 180x350 мм |
| 16 | Лист 5,0 ГОСТ 19903-74 С235 ГОСТ 2772-88 | 15 | 0,55 | 120x120 мм | Лист 5,0 ГОСТ 19903-74 С235 ГОСТ 2772-88 | 15 | 0,55 | 120x120 мм | Лист 5,0 ГОСТ 19903-74 С235 ГОСТ 2772-88 | 15 | 0,55 | 120x120 мм |
| 17 | Лист просечно-вытяжной ПВЛ 406 | 2 | 30,0 | 4x1000x2000 | Лист просечно-вытяжной ПВЛ 406 | 2 | 30,0 | 4x1000x2000 | Лист просечно-вытяжной ПВЛ 406 | 2 | 30,0 | 4x1000x2000 |
| 18 | Груз-утяжелитель | 1 | 400,0 | - | Груз-утяжелитель | 1 | 400,0 | - | Груз-утяжелитель | 1 | 400,0 | - |
| Итого: | | | 1000,00 | | Итого | 1030,00 | | Итого | 1060,00 | | | |

Конструктив и стоимость изготавливаемых триподов и эстакад может быть скорректирована по соглашению Сторон, но не может превышать соответствующие расценки приведенной в таблице №1

Данные чертежи представлены для регионов с ветровой нагрузкой № I-III (включительно).

При строительстве триподов и эстакад в регионах с ветровой нагрузкой № IV, V, VI, VII использовать повышающие коэффициенты согласно таблице №2. Классификация регионов и ветровой нагрузки приведены в таблице №3

Таблица № 2

| № п.п. | Особые условия применения повышающего коэффициента при выполнении работ по изготовлению триподов/эстакады | Значение повышающего коэффициента |
|--------|---|-----------------------------------|
| 1 | Регион Российской Федерации с ветровой нагрузкой № IV, V | 1,1 |
| 2 | Регион Российской Федерации с ветровой нагрузкой № VI, VII | 1,2 |

Таблица № 3

| № п.п. | Субъекты Российской Федерации | Классификация ветровой нагрузки |
|--------|---|---------------------------------|
| 1 | Республика Хакасия, Иркутская область, Красноярский край, Алтайский край, Свердловская область, Челябинская область, Кемеровская область, Курганская область, Республика Тыва, Ханты-Мансийский автономный округ, Новосибирская область, Ямало-Ненецкий автономный округ, Омская область, Республика Саха (Якутия). | I-III (включительно) |
| 2 | - | IV, V |
| 3 | - | VI, VII |

Таблица №4

| № п.п. | Наименование работ | Стоимость выполнения работ относительно стоимости СМР ЗССС |
|--------|--|--|
| 1 | Максимальная стоимость работ по демонтажу ЗССС* | 65% |
| 2 | Максимальная стоимость работ по переносу оборудования ЗССС* | 125% |
| 3 | Максимальная стоимость работ по перенастройке оборудования ЗССС* | 50% |
| 4 | Максимальная стоимость работ по замене оборудования ЗССС | 75% |

*Расчёт производить исходя из текущего места расположения ЗССС (на земле или здании)

Максимальные сроки выполнения работ, указанных в Таблице № 4, равны срокам выполнения СМР ЗССС, указанным под Таблицей № 1.

Таблица №5

| № п.п. | Особые условия применения повышающего коэффициента** | Значение повышающего коэффициента |
|--------|--|-----------------------------------|
| 1 | Удаленность объекта от 50 до 300 км от центра субъекта РФ с доступностью на автомобильном, (с привлечением спецтехники, спецтранспорта), ж/д, авиационном, водном/морском транспорте | 1,2 |
| 2 | Удаленность объекта более 300 до 500 км от центра субъекта РФ с доступностью на автомобильном, (с привлечением спецтехники, спецтранспорта), ж/д, авиационном, водном/морском транспорте | 1,3 |
| 3 | Удаленность объекта более 500 до 700 км от центра субъекта РФ с доступностью на автомобильном, (с привлечением спецтехники, спецтранспорта), ж/д, авиационном, водном/морском транспорте | 1,5 |
| 4 | Удаленность объекта более 700 км от центра субъекта РФ с доступностью на автомобильном, (с привлечением спецтехники, спецтранспорта), ж/д, авиационном, водном/морском транспорте | 1,8 |

Повышающий коэффициент применяется к таблице № 1 и № 4

Каждый БЗ оформляется в отношении одного или нескольких объектов (ЗССС) на усмотрение Заказчика в любое время на протяжении действия настоящего Договора на условиях и в порядке, определенном настоящим Договором. Количество объектов в БЗ определяется Заказчиком самостоятельно.

Приложение № 4
к Договору присоединения на выполнение
строительно-монтажных и проектно-
изыскательских работ на ЗССС диаметром 2,4 м
(по технологии SCPC) и выполнения иных работ
для нужд филиала «Сибирь» АО «РТКомм.РУ»

Форма Бланка заказа по обследованию площадки строительства ЗССС, разработка
рабочей документации № 1

Бланк заказа № ____
к Договору на выполнение работ
№ _____ от «__» _____ 20__ года

Дата заказа: «__» _____ 20__ г.

Клиент: _____ . Проект – «_____»

| № п.п. | № ОМС | Адреса места выполнения работ | Контакты клиента | Стоимость работы в руб., с учётом НДС/ НДС не облагается (выбрать) |
|---------------|--------------|--------------------------------------|-------------------------|---|
| 1 | | | | |
| | | | | |

Исходные данные, содержащие технические параметры, необходимые для проведения работ, предоставляются Заказчиком не позднее 3 (трех) дней до проведения работ.

Перечень работ

| № п/п | Наименование работ | Дата начала выполнения работы | Срок окончания работы |
|--------------|---------------------------|--------------------------------------|------------------------------|
| 1 | | | |

ПОДРЯДЧИК

ЗАКАЗЧИК

Форма Бланка заказа по монтажу и пусконаладке оборудования № 2

Бланк заказа № ____
к Договору на выполнение работ
№ _____ от «__» _____ 20__ года

Дата заказа: «__» _____ 20__ г.

Клиент: _____ . Проект – «_____»

| № п.п. | № ОМС | Адрес места монтажа ЗССС | Контакты клиента | Стоимость работы в руб., с учётом НДС/ НДС не облагается (выбрать) |
|--------|-------|--------------------------|------------------|---|
| 1 | | | | |
| | | | | |

Исходные данные, содержащие технические параметры, необходимые для проведения работ, предоставляются Заказчиком не позднее 3 (трех) дней до проведения работ.

Оборудование передается по адресу: _____.

Перечень монтируемого оборудования

| № п/п | Наименование оборудования | Кол-во |
|-------|---------------------------|--------|
| 1. | | |
| 2. | | |
| 3. | | |

Перечень работ

| № п/п | Наименование работ | Дата начала выполнения работы | Срок окончания работы |
|-------|--------------------|-------------------------------|-----------------------|
| 1 | | | |

ПОДРЯДЧИК

ЗАКАЗЧИК

Форма Бланка заказа на демонтаж оборудования № 3

**Бланк заказа № _____
к Договору на выполнение работ**

№ _____ от «__» _____ 20__ г.

Дата заказа: «__» _____ 20__ г.

Клиент: _____». Проект «_____».

| № п.п. | № ОМС | Адрес места демонтажа ЗССС | Контакты клиента | Стоимость работы в руб., с учётом НДС/ НДС не облагается (выбрать) |
|--------|-------|----------------------------|------------------|--|
| 1 | | | | |

Перечень демонтируемого оборудования

| № п/п | Наименование оборудования | Серийный номер | Кол-во |
|-------|---------------------------|----------------|--------|
| 1. | | | |
| 2. | | | |
| 3. | | | |
| 4. | | | |

Оборудование ЗССС передать на склад АО «РТКомм.РУ» по адресу:

1. Перечень работ

| № п/п | Наименование работ | Дата начала выполнения работы | Срок окончания работы |
|-------|--------------------|-------------------------------|-----------------------|
| 1 | | | |

В случае отсутствия оборудования на площадке, составляется акт проверки наличия оборудования перед демонтажем (форма прилагается).

При отказе выдачи оборудования составляется документ произвольной формы с подписью лица, отказавшего в выдаче оборудования.

ПОДРЯДЧИК

ЗАКАЗЧИК

Форма Акта проверки наличия оборудования перед демонтажем

Мы, представитель подрядчика _____
(организация)

в лице _____
(должность, ФИО)

на основании _____
(доверенность, договор, иное)

и представитель _____
(владелец помещения, клиент) (должность, ФИО)

Составили настоящий акт о том, что оборудование ЗССС на объекте по адресу: _____

Размещено/отсутствует в следующем составе:

| п/п | Наименование оборудования | Кол-во | Серийный номер | Наличие да/нет |
|-----|---|--------|----------------|----------------|
| 1 | Антенна _____(м) в комплекте с рефлектором, опорно-поворотным устройством, облучателем и штангами крепления передатчика | | | |
| 2 | Модем _____ | | | |
| 3 | Выносной приемопередающий модуль, мощность Вт | | | |
| 4 | Основание для установки антенны _____(м) | | | |

Причина отсутствия оборудования: _____

Представитель (клиент) _____
(должность, ФИО, подпись)

Представитель Подрядчика _____
(организация, должность, ФИО, подпись, печать)

Форма Бланка заказа на перенос оборудования № 4

Бланк заказа № _____
к Договору на выполнение работ

№ _____ от «__» _____ 20__ г.

Дата заказа: «__» _____ 20__ г.

Клиент: _____ ». Проект «_____».

Перенос оборудования

| № п.п. | № ОМС | Адреса места выполнения работ | Контакты клиента | Стоимость работы |
|-----------|----------|-------------------------------|------------------|--|
| | | | | в руб., с учётом НДС/ НДС не облагается (выбрать) |
| 1 | | <u>Адрес демонтажа ЗССС:</u> | | |
| 2 | | <u>Адрес монтажа ЗССС:</u> | | |
| Сумма: | | | | |

Перечень переносимого оборудования

| № п/п | Наименование оборудования | Кол-во | Серийный номер |
|----------|---------------------------|--------|----------------|
| 1. | | | |
| 2. | | | |
| 3. | | | |

Перечень работ

| № п/п | Наименование работ | Дата начала выполнения работы | Срок окончания работы |
|----------|--------------------|-------------------------------|-----------------------|
| 1 | | | |

ПОДРЯДЧИК

ЗАКАЗЧИК

Форма Бланка заказа на перенастройку оборудования № 5

Бланк заказа № _____
к Договору на выполнение работ

№ _____ от «__» _____ 20__ г.

Дата заказа: «__» _____ 20__ г.

Клиент: _____». Проект «_____».

Перенастройка оборудования

| № п.п. | № ОМС | Адреса места выполнения работ | Контакты клиента | Стоимость работы в руб., с учётом НДС/ НДС не облагается (выбрать) |
|--------|-------|-------------------------------|------------------|--|
| 1 | | | | |

* - НДС начисляется в соответствии с действующим законодательством РФ / НДС не облагается на основании _____.

Перечень перенастраиваемого оборудования

| № п/п | Наименование оборудования | Кол-во | Серийный номер |
|-------|---------------------------|--------|----------------|
| 1. | | | |
| 2. | | | |
| 3. | | | |

Перечень работ

| № п/п | Наименование работ | Дата начала выполнения работы | Срок окончания работы |
|-------|--------------------|-------------------------------|-----------------------|
| 1 | | | |

ПОДРЯДЧИК

ЗАКАЗЧИК

Форма Бланка заказа на изготовление трипода, эстакады для размещения ЗССС № 6

Бланк заказа № _____
к Договору на выполнение работ
№ _____ от «__» _____ 20__ г.

Дата заказа: «__» _____ 20__ г.

Клиент: _____». Проект «_____».

| № п.п. | № ОМС | Адреса места выполнения работ | Контакты клиента | Стоимость работы в руб., с учётом НДС/ НДС не облагается (выбрать) |
|--------|-------|-------------------------------|------------------|--|
| 1 | | | | |

Исходные данные (ТУ от владельца площадки, схема организации связи, перечень проектируемого оборудования) для проведения работ, предоставляются Заказчиком не позднее 3 (трех) дней до проведения работ.

Перечень работ

| № п/п | Наименование работ | Дата начала выполнения работы | Срок окончания работы |
|-------|--------------------|-------------------------------|-----------------------|
| 1 | | | |

ПОДРЯДЧИК

ЗАКАЗЧИК

Форма Бланка заказа на изготовление трипода, эстакады для размещения ЗССС № 7

Форма Бланка заказа по замене оборудования

Бланк заказа № _____
к Договору на выполнение работ

№ _____ от «__» _____ 20__ г.

Дата заказа: «__» _____ 20__ г.

Клиент: _____». Проект «_____».

| № п.п. | № ОМС | Адрес места выполнения работ | Контакты клиента | Стоимость работы в руб., с учётом НДС/ НДС не облагается (выбрать) |
|--------|-------|------------------------------|------------------|--|
| 1 | | | | |

Перечень демонтируемого оборудования

| № п/п | Наименование оборудования | Серийный номер | Кол-во |
|-------|---------------------------|----------------|--------|
| 1. | | | |
| 2. | | | |
| 3. | | | |
| 4. | | | |

Демонтированное оборудование ЗССС передать на склад АО «РТКомм.РУ» по адресу:

Перечень монтируемого оборудования

| № п/п | Наименование оборудования | Кол-во | Серийный номер |
|-------|---------------------------|--------|----------------|
| 1. | | | |
| 2. | | | |
| 3. | | | |

1. Перечень работ

| № п/п | Наименование работ | Дата начала выполнения работы | Срок окончания работы |
|-------|--------------------|-------------------------------|-----------------------|
| 1 | | | |

В случае отсутствия оборудования на площадке, составляется акт проверки наличия оборудования перед демонтажем (форма прилагается).

При отказе выдачи оборудования составляется документ произвольной формы с подписью лица, отказавшего в выдаче оборудования.

ПОДРЯДЧИК

ЗАКАЗЧИК

Приложение № 5
к Договору присоединения на выполнение
строительно-монтажных и проектно-
изыскательских работ на ЗССС диаметром 2,4 м
(по технологии SCPC) и выполнения иных работ
для нужд филиала «Сибирь» АО «РТКомм.РУ»

Форма

Акт выполнения работ
к Бланку заказа № _____ от «__» _____ 20__ г.
к Договору № _____ от «__» _____ 20__ г.

г. _____ «__» _____ 20__ г.

_____ (_____), именуемое в дальнейшем «Подрядчик», в лице _____, действующего на основании _____, с одной стороны, и АО «РТКомм.РУ», именуемое в дальнейшем «Заказчик», в лице _____, действующего на основании _____, с другой стороны, совместно именуемые "Стороны", составили настоящий Акт о том, что порученные Подрядчику по Бланку заказа № _____ от «__» _____ 20__ г. (далее БЗ) к Договору № _____ от «__» _____ 20__ г. (далее Договор) работы: по _____ проведенные по адресу: _____ выполнены в срок, в полном объеме, без замечаний и удовлетворяют требованиям Договора и БЗ.

Стоимость всего комплекса работ, выполненных Подрядчиком, составляет _____ (сумма прописью) руб., с учётом НДС в соответствии с действующим законодательством РФ о налогах и сборах/ НДС не облагается на основании (*указать ссылку на конкретный пункт/статью*) _____ Налогового кодекса РФ (*выбрать нужное*).

Заказчиком выплачен аванс в размере- _____ (сумма прописью) руб., с учётом НДС в соответствии с действующим законодательством РФ о налогах и сборах/ НДС не облагается на основании (*указать ссылку на конкретный пункт/статью*) _____ Налогового кодекса РФ (*выбрать нужное*).

Следует к перечислению _____ (сумма прописью) руб., с учётом НДС в соответствии с действующим законодательством РФ о налогах и сборах/ НДС не облагается на основании (*указать ссылку на конкретный пункт/статью*) _____ Налогового кодекса РФ (*выбрать нужное*).

По принятой работе Заказчик (АО «РТКомм.РУ») к Подрядчику _____ претензий не имеет.

Настоящий Акт является основанием для проведения взаиморасчетов между Заказчиком и Подрядчиком.

Состав смонтированного оборудования и материалов соответствует приложенной Ведомости.

ПОДРЯДЧИК

ЗАКАЗЧИК

Приложение № 6
к Договору присоединения на выполнение
строительно-монтажных и проектно-
изыскательских работ на ЗССС диаметром 2,4 м
(по технологии SCPC) и выполнения иных работ
для нужд филиала «Сибирь» АО «РТКомм.РУ»

Форма

Ведомость смонтированного (демонтированного) оборудования
к Бланку заказа № ____ от «__» _____ 202_ г.
к Договору № _____ от «__» _____ 202_ г.

г. _____ -

«__» _____ 202_ г.

| | |
|------------------------------------|--|
| Дата заказа: «__» _____ 202_ г. | Адрес места установки (демонтажа) ЗССС: (для Клиента « _____ ») |
|------------------------------------|--|

Перечень смонтированного (демонтированного) оборудования

| № п/п | Наименование оборудования | Серийный номер | Кол-во |
|---------------|---------------------------|----------------|--------|
| 1. | | | |
| 2. | | | |
| 3. | | | |
| 4. | | | |
| Итого: | | | |

Заказчик к качеству и количеству смонтированного (демонтированного) оборудования претензий не имеет.

ПОДРЯДЧИК

ЗАКАЗЧИК

Приложение № 7
к Договору присоединения на выполнение
строительно-монтажных и проектно-
изыскательских работ на ЗССС диаметром 2,4 м
(по технологии SCPC) и выполнения иных работ
для нужд филиала «Сибирь» АО «РТКомм.РУ»

Форма № 1

Акт № _____
установки и включения ЗССС на площадях
(указать наименование организации Клиента)

г. _____ «__» _____ 20__ г.

Мы нижеподписавшиеся,
Представитель АО «РТКомм.РУ» _____ (именуемое в дальнейшем
Заказчик), представитель подрядной организации _____
(именуемое в дальнейшем Подрядчик) и представитель _____
(именуемый в дальнейшем Клиент), составили настоящий Акт о том, что:

1. Произведена установка, включение и проверка работоспособности ЗССС на объекте
Клиента по адресу: _____

2. Кросс-поляризация выполнена «__» _____ 20__ г.

Кросс-поляризационная развязка на передачу составляет _____ Db.

Кросс-поляризационная развязка на прием составляет _____ Db.

3. Станцию принял оператор ЦУС (Ф.И.О.) _____

4. Эксплуатационные параметры установленного спутникового терминала приведены
в Приложении № 1 к настоящему акту.

5. У Клиента замечания по выполнению монтажных, пусконаладочных работ и
эксплуатационным параметрам ЗССС отсутствуют.

6. Клиенту передано на ответственное хранение следующее Оборудование:

| Наименование | Серийный номер | Кол-во |
|--------------|----------------|--------|
| | | |
| | | |

7. Настоящий Акт составлен и подписан в 3-х экземплярах по одному для каждой из
Сторон и Заказчику.

От Подрядчика:

От Клиента:

От Заказчика:

_____/_____/

_____/_____/

_____/_____/

М.П.

М.П.

М.П.

Акт № _____
на перенос и включение ЗССС на площадях
(указать наименование организации Клиента)

г. _____

« ____ » _____ 20__ г.

Мы нижеподписавшиеся,
представитель _____ (именуемое в дальнейшем АО «РТКомм.РУ»)
представитель _____ (именуемое в дальнейшем Заказчик) и
представитель _____ (именуемый в дальнейшем Клиент), составили
настоящий Акт о том, что:

1. Произведено перемещение ЗССС с адреса:

_____ на адрес: _____

2. Произведена установка, включение и проверка работоспособности ЗССС на объекте Клиента по адресу: _____

3. Кросс-поляризация выполнена « ____ » _____ 20__ г.

Кросс-поляризационная развязка на передачу составляет _____ Db.

Кросс-поляризационная развязка на прием составляет _____ Db

4. Эксплуатационные параметры установленного спутникового терминала приведены в Приложении № 1 к настоящему акту.

5. У Клиента замечания по выполнению монтажных, пусконаладочных работ и эксплуатационным параметрам ЗССС отсутствуют.

6. Клиенту передано на ответственное хранение следующее Оборудование:

| Наименование | Серийный номер | Кол-во |
|--------------|----------------|--------|
| | | |
| | | |

7. Настоящий Акт составлен и подписан в 3-х экземплярах по одному для каждой из Сторон и Заказчику.

От Подрядчика:

От Клиента:

От Заказчика:

_____/_____/_____

_____/_____/_____

_____/_____/_____

м.п.

м.п.

м.п.

Форма № 3

Акт № _____
по перенастройке и пусконаладке ЗССС
(указать наименование организации Клиента)

г. _____

« ____ » _____ 20__ г.

Мы нижеподписавшиеся,
представитель _____ (именуемое в дальнейшем АО «РТКомм.РУ»)
представитель _____ (именуемое в дальнейшем Заказчик) и
представитель _____ (именуемый в дальнейшем Клиент), составили
настоящий Акт о том, что:

1. Произведена перенастройка, включение и проверка работоспособности ЗССС на объекте Клиента по адресу: _____

2. Кросс-поляризация выполнена « ____ » _____ 20__ г.

Кросс-поляризационная развязка на передачу составляет _____ Db.

Кросс-поляризационная развязка на прием составляет _____ Db.

3. Станцию принял оператор ЦУС (Ф.И.О.) _____

4. Эксплуатационные параметры установленного спутникового терминала приведены в Приложении № 1 к настоящему акту.

5. У Клиента замечания по выполнению пусконаладочных работ и эксплуатационным параметрам ЗССС отсутствуют.

6. Тип перенастроенного оборудования:

| Наименование | Серийный номер | Кол-во |
|--------------|----------------|--------|
| | | |
| | | |
| | | |

7. Настоящий Акт составлен и подписан в 3-х экземплярах по одному для каждой из Сторон и Заказчику.

От Подрядчика:

От Клиента:

От Заказчика:

_____/_____/_____
м.п.

_____/_____/_____
м.п.

_____/_____/_____
м.п.

Приложение № 1

к Акту № _____ установки и включения ЗССС на площадях
от _____ г.
к Формам № 1, № 2, № 3 Приложения № 7 по Договору № _____
от «__» _____ 20__ г.

Форма

Эксплуатационные параметры спутникового терминала.

| № п/п | Наименование | Параметр |
|----------|---|----------|
| 1 | Почтовый адрес места установки | |
| 2 | Наименование космического аппарата (КА) | |
| 3 | Выделенная для терминала IP-сеть | |
| 4 | IP-адрес порта Ethernet _____ | |
| 5 | Тип модема | |
| 6 | Заводской номер модема | |
| 7 | Тип передатчика и мощность | |
| 8 | Заводской номер передатчика | |
| 9 | Тип МШУ | |
| 10 | Заводской номер МШУ | |
| 11 | Тип основания и размещение антенного поста | |
| 12 | Антенный рефлектор | м |
| 13 | Высота подвеса фазового центра антенны над поверхностью земли | м |
| 14 | Широта точки установки | с.ш. |
| 15 | Долгота точки установки | в.д. |
| 16 | Магнитный азимут в точке установки | |
| 17 | Угол места в точке установки | |
| 18 | Угол поляризации в точке установки | |

От Подрядчика:

От Клиента:

От Заказчика:

_____/_____/

_____/_____/

_____/_____/

М.П.

М.П.

М.П.

Форма № 4

Акт № _____
демонтажа оборудования ЗССС на площадях _____
(указать наименование организации Клиента)

г. _____

« ____ » _____ 20__ г.

Мы нижеподписавшиеся,
представитель _____ (именуемое в дальнейшем Подрядчик)
представитель _____ (именуемое в дальнейшем Заказчик) и
представитель _____ (именуемый в дальнейшем Клиент), составили
настоящий Акт о том, что:

1. Произведен демонтаж ЗССС на объекте Клиента по адресу:

2. У Клиента замечания по выполнению демонтажных работ ЗССС отсутствуют.
3. У Клиента принято следующее Оборудование:

| Наименование | Серийный номер | Кол-во |
|--|----------------|--------|
| Антенна _____ м в комплекте с рефлектором, опорно-поворотным устройством, облучателем и штангами крепления передатчика | | |
| Абонентский комплект | | |
| Абонентский комплект внешний блок | | |
| Основание для установки антенны _____ м | | |
| МШУ LNB | | |

4. Настоящий Акт составлен и подписан в 3-х экземплярах по одному для каждой из Сторон.

От Подрядчика:

От Клиента:

От Заказчика:

_____/_____/_____
М.П.

_____/_____/_____
М.П.

_____/_____/_____
М.П.

Приложение № 8
к Договору присоединения на выполнение
строительно-монтажных и проектно-
изыскательских работ на ЗССС диаметром 2,4 м
(по технологии SCPC) и выполнения иных работ
для нужд филиала «Сибирь» АО «РТКомм.РУ»

Акт выбора места
под размещение антенны ЗССС и внутреннего оборудования

« ____ » _____ 20__ г.

1. Общие сведения.

Полное наименование обследуемого объекта:

Почтовый адрес осматриваемого объекта:

- Почтовый индекс _____
- Страна _____
- Регион _____
- Город _____
- Улица, дом _____

Представитель Заказчика: _____

Должность представителя Заказчика:

Телефон: _____ Факс: _____ . E-mail: _____

Подтверждение полномочий представителя Заказчика:

- по уставу по доверенности полномочия не подтверждены

Наложённые на передачу данных службы:

- доступ в Интернет; VoIP;
 организация VPN; нет сведений;
 видеоконференцсвязь; IP-вещание.

Место установки:

(указать точный почтовый адрес здания)

Координаты места установки:

| | | | | | | |
|--|----------------------|------|----------------------|----------------------------------|----------------------|--------|
| Широта | <input type="text"/> | Град | <input type="text"/> | мин | <input type="text"/> | Сек |
| Долгота | <input type="text"/> | Град | <input type="text"/> | мин | <input type="text"/> | Сек |
| Отметка основания здания от уровня моря | <input type="text"/> | | <input type="text"/> | метра (Балтийская система высот) | | |
| Азимут | <input type="text"/> | Град | | | | |
| Угол места | <input type="text"/> | Град | | | | |
| Высота установки антенны над уровнем земли | | | <input type="text"/> | | | метров |

Источник получения:

- Геодезические, землеустроительные службы Служба главного архитектора и пр.
 Приемник GPS: тип приемника _____;

Другой
(указать) _____
 Отсутствует

2. Закрытие борта местными предметами.

а) Прием сигнала тестовой антенной:

есть нет
 не проводилось Обоснование

б) Особые замечания:

3. Обследование места установки антенны. Описание конструкций здания.

Эксплуатируемое здание:

является собственностью Заказчика является государственной
собственностью
 другое
(указать) _____

Функциональное назначение здания:

Промышленное; Гражданское

Год постройки: _____ Дата последнего капитального ремонта: _____

Количество этажей: _____.

Размещение аппаратного помещения: этаж _____, номер помещения _____

Наличие чердачных помещений в здании:

имеются; отсутствуют.

Наличие грузового лифта:

имеется; отсутствует.

Возможность доставки антенного оборудования на крышу здания без использования подъемных механизмов:

имеется; отсутствует.

Потребность в подъемных механизмах при проведении монтажных работ:

имеется; отсутствует.

Окончены ли строительные работы в местах размещения оборудования:

строительные да нет

отделочные да нет

ремонтные да нет

Наружные стены:

монолит; камень;
 кирпич; железобетонные плиты;
 дерево; панели «сэндвич»;
 другое:

Крыша здания:

кровельное железо; железобетонные плиты

- металло-черепица; с рулонной кровлей и теплоизоляцией;
 деревянная; другое: _____

Доступ на крышу: Дверь/окно (размер 500 x 700) _____

Тип перекрытий:

- балки; ж/б плиты;
 фермы; другое: _____

Материал перекрытий:

- железобетон; дерево;
 металл; другое: _____

а) Контур заземления здания:

- имеется отсутствует

Протокол испытаний:

- имеется Приложение № ____
 отсутствует

Тех. условия на подключение:

- имеются Приложение № ____
 отсутствуют

б) Молниезащита

- имеется отсутствует

Протокол испытаний:

- имеется Приложение № ____
 отсутствует

Тех. условия на подключение:

- имеются Приложение № ____
 отсутствуют

в) Размеры антенной площадки: _____ м.

г) Возможность типовой установки:

- На горизонтальной площадке
 На стене здания
 Иное (*указать*): _____
 Типовая установка невозможна.

Обоснование:

д) Состояние конструкций:

- хорошее ветхое

ж) Высота установки опоры антенны над поверхностью грунта: _____

4. Аппаратное помещение и трасса прокладки кабеля.

а) Схема помещения с указанием места установки IDU и маршрутизатора (на *схеме указать размеры и площадь помещения*)

Способ размещения:

- на столе в стойке на полке иное _____

б) Расстояние от антенны до аппаратной (по трассе кабеля): _____ метров

Длина металлокабеля / трубы (короба) снаружи: _____ метров.

Длина металлокабеля / трубы (короба) внутри: _____ метров.

в) Трасса прокладки кабеля во внутренних помещениях

(указать тип кабельного канала)

г) Электропитание:

Гарантированное электропитание:

имеется отсутствует

Наличие источника бесперебойного питания:

имеется отсутствует

Тип: _____

Схема помещения с указанием места размещения электрощита и источника бесперебойного электропитания Приложение № ____

Технические условия на подключение с сети электропитания:

имеются Приложение № ____
 отсутствуют

д) Контур заземления в аппаратном помещении:

имеется отсутствует другое (указать) _____

Протокол испытаний:

имеется Приложение № ____
 отсутствует

Тех. условия на подключение:

имеются Приложение № ____
 отсутствуют

е) Освещение: Суммарная мощность _____

Тип: люминесцентное лампы накаливания

ж) Кондиционирование:

имеется отсутствует

з) Системы и средства пожарной защиты:

имеется отсутствует

Тип и размещение: _____

5. Наличие в помещениях жаропрочных (огнеупорных) стен, перегородок, перекрытий, дверей:

имеются; отсутствуют.

Пожарная сигнализация:

не установлена; установлена:
 автоматическая; датчики температуры;
 датчики дыма; датчики газа;
 ручная, кнопочного оповещения
 иное _____

Установленные огнетушители:

не установлены; установлены:
 водные, количество ____ шт.;
 воздушно-пенные, количество ____ шт.;
 химические, количество ____ шт.;
 порошковые, количество ____ шт.;
 углекислотные, количество ____ шт.;

Система автоматического пожаротушения:

- не установлена; установлена:
- сплинкерная система; система пенотушения;
- система паротушения; система порошкового пожаротушения;
- система тушения с использованием CO₂; система тушения с использованием пожаротушения,
- иное _____.

6. Системы и средства обеспечения безопасности.

- охрана объекта не осуществляется; охрана объекта осуществляется:
- Собственной службой охраны;
- Вневедомственной службой охраны;
- Частным охранным предприятием (ЧОП);
- Иное _____.

Система охранной сигнализации:

- не установлена; установлена:
- Системы видеонаблюдения/телекамеры;
- Кодовые замки/системы электронного допуска;
- Датчики изменения объема;
- Иное _____.

Ограждение периметра территории:

- имеется; отсутствует.

Заключение о готовности Объекта для проведения работ по установке спутникового оборудования и рекомендации:

От Подрядчика:

От Клиента:

От Заказчика:

_____/_____/_____

М.П.

_____/_____/_____

М.П.

_____/_____/_____

М.П.

Приложение № 9
к Договору присоединения на выполнение
строительно-монтажных и проектно-
изыскательских работ на ЗССС диаметром 2,4 м
(по технологии SCPC) и выполнения иных работ
для нужд филиала «Сибирь» АО «РТКомм.РУ»

Регламент
взаимодействия при выполнении комплекса работ.

1. Заказчик направляет Подрядчику подписанный Бланк заказа (БЗ) по формам, указанным в Приложении № 4 настоящего Договора (копию БЗ по электронной почте на адрес, указанный в Заявлении о присоединении, а оригинал почтовым отправлением). Одновременно с БЗ Заказчик направляет исходные данные, которые включают техническое решение, наименование космического аппарата (КА), адреса площадок выполнения работ, контактные данные на площадках выполнения работ (наименование и контактные данные Клиента) для начала организации работ.

2. Подрядчик принимает в работу исходные данные и БЗ, направленные по электронной почте. Копия БЗ, направленная Заказчиком по электронной почте, подписывается Подрядчиком в течение 3 (трех) рабочих дней и направляется по электронной почте Заказчику. Подписанная сторонами копия БЗ является основанием для начала выполнения работ, состав которых определен БЗ. Подрядчик не позднее 5 (пяти) дней направляет оригинал подписанного Бланка заказа почтовым отправлением.

3. Подрядчик проводит предпроектное обследование (ППО) объекта для выбора места размещения ЗССС, оформляет и подписывает с Клиентом Акт выбора места под размещение антенны ЗССС, форма акта указана в Приложении № 8 настоящего Договора.

4. На основании полученного БЗ Подрядчик производит работы, указанные в Приложении № 2 настоящего Договора.

4.1. Подрядчик выезжает на объект с полным комплектом оборудования и материалов, необходимых для проведения работ.

4.2. Подрядчик оповещает о завершении работ НОС Заказчика по телефону +7 (495) 988-90-08, +7 (495) 988-90-03.

4.3. НОС Заказчика и представитель Подрядчика совместно проверяют работоспособность организованного канала связи, а также предпринимают действия для устранения выявленных неисправностей.

4.4. НОС Заказчика и представитель Подрядчика фиксируют факт работоспособности организованного канала и прохождения тестов.

Все оборудование, оставляемое на Объекте, должно передаваться ответственному представителю Клиента на объекте по Актам (согласно формам 1, 2, 3 Приложения № 7 к настоящему Договору) на ответственное хранение. При демонтажных работах стороны руководствуются пунктами 3.1.4. и 3.3.7. настоящего Договора.

5. После окончания работ, указанных в Бланке заказа, Подрядчик обязан оформить необходимые отчетные документы, указанные в Приложении № 2 настоящего Договора.

Все указанные документы направляются Заказчику в течение 7 (семи) рабочих дней с даты завершения работ.

6. При возникновении особых условий на этапе выполнения работ, указанных в п. 2.1.6. настоящего Договора и требующих дополнительных затрат, Подрядчик в день возникновения таких условий, направляет Заказчику запрос на оплату дополнительных затрат с предоставлением обоснования и документов, подтверждающих затраты и их размер. В случае признания Заказчиком обоснованности дополнительных затрат Подрядчика, Заказчик в течение 3 (трех) рабочих дней направляет Подрядчику свое согласие или отказ на дополнительные затраты по электронной почте. При достижении Сторонами согласия в

части необходимости и размера дополнительных затрат, такие затраты указываются в Бланке заказа отдельной строкой либо Сторонами оформляется Дополнительное соглашение к соответствующему БЗ.

7. Контактные лица Сторон указываются в БЗ.

Приложение № 10
к Договору присоединения на выполнение
строительно-монтажных и проектно-
изыскательских работ на ЗССС диаметром 2,4 м
(по технологии SCPC) и выполнения иных работ
для нужд филиала «Сибирь» АО «РТКомм.РУ»

Форма

АКТ ВЫЯВЛЕННЫХ ДЕФЕКТОВ № _____
к Бланку заказа № _____ от «___» _____ 20__ г.
к Договору № _____ от «___» _____ 20__ г.

Адрес составления: _____

Комиссия в составе:

(Ф.И.О., должность, место работы)

(Ф.И.О., должность, место работы)

произвела осмотр: _____
(наименование объекта основных средств, марка, модель, инвентарный номер и др.)

(наименование объекта основных средств, марка, модель, инвентарный номер и др.)

| Наименование оборудования | Серийный номер оборудования | Перечень выявленных дефектов | Характеристика выявленных дефектов | Подрядчик |
|---------------------------|-----------------------------|------------------------------|------------------------------------|-----------|
| | | | | |

Заключение комиссии: _____

Члены комиссии:

(должность)

(подпись)

(расшифровка подписи)

(должность)

(подпись)

(расшифровка подписи)

Настоящий Акт составлен и подписан в 2-х экземплярах по одному для каждой из Сторон из Заказчику.

От Подрядчика:

От Заказчика:

_____/_____/

_____/_____/

М.П.

М.П.

.

Приложение № 11
к Договору присоединения на выполнение
строительно-монтажных и проектно-
изыскательских работ на ЗССС диаметром 2,4 м
(по технологии SCPC) и выполнения иных работ
для нужд филиала «Сибирь» АО «РТКомм.РУ»

АНТИКОРРУПЦИОННАЯ ОГОВОРКА

Подрядчику известно о том, что АО «РТКомм.РУ» ведет антикоррупционную политику и развивает не допускающую коррупционных проявлений культуру.

Подрядчик настоящим подтверждает, что он ознакомился с Кодексом деловой этики АО «РТКомм.РУ» (далее – Кодекс), размещенном в сети Интернет по адресу: www.rtkomm.ru, удостоверяет, что он полностью понимает положения Кодекса, и обязуется обеспечивать соблюдение требования Кодекса как со своей стороны, так и со стороны аффилированных с ним физических и юридических лиц, действующих по настоящему Договору, включая без ограничений владельцев, должностных лиц, работников и агентов Подрядчика.

Статья 1.

В случае возникновения у АО «РТКомм.РУ» подозрений, что произошло или может произойти нарушение Подрядчиком каких-либо положений Кодекса, АО «РТКомм.РУ» в адрес такого Подрядчика направляется письменное уведомление с требованием в установленный срок предоставить соответствующие разъяснения. Письменное уведомление должно содержать ссылку на факты или материалы, достоверно подтверждающие или дающие основание предполагать, что произошло или может произойти нарушение каких-либо положений Кодекса Подрядчиком, его аффилированными лицами, работниками или агентами.

После письменного уведомления АО «РТКомм.РУ» имеет право приостановить исполнение обязательств по настоящему Договору до получения подтверждения, что нарушения не произошло или не произойдет. Это подтверждение должно быть направлено Подрядчиком в течение десяти рабочих дней с даты направления письменного уведомления.

Статья 2.

В случае нарушения Подрядчиком обязательств воздерживаться от запрещенных Кодексом действий и/или неполучения АО «РТКомм.РУ» в установленный статьей 1 настоящего Приложения срок подтверждения, что нарушения не произошло или не произойдет, АО «РТКомм.РУ» имеет право расторгнуть Договор в одностороннем порядке полностью или в части, направив письменное уведомление о расторжении.

В случае расторжения Договора в соответствии с положениями настоящей статьи, АО «РТКомм.РУ» вправе требовать возмещения реального ущерба, возникшего в результате такого расторжения.

Статья 3.

В течение срока действия Договора АО «РТКомм.РУ» имеет право, как самостоятельно, так и с привлечением к аудиту третьих лиц, осуществлять контроль по соблюдению Подрядчиком требований Кодекса, в том числе проверять всю документацию Подрядчика, которая относится к настоящему Договору.

АО «РТКомм.РУ» обязуется охранять всю Конфиденциальную информацию, которая станет ему известна во время аудиторских проверок согласно положениям о соблюдении конфиденциальности в настоящем Договоре.

Приложение № 12
к Договору присоединения на выполнение
строительно-монтажных и проектно-
изыскательских работ на ЗССС диаметром 2,4 м
(по технологии SCPC) и выполнения иных работ
для нужд филиала «Сибирь» АО «РТКомм.РУ»

ЗАВЕРЕНИЯ ОБ ОБСТОЯТЕЛЬСТВАХ

1. Подрядчик на дату заключения Договора в порядке статьи 431.2. Гражданского кодекса Российской Федерации заверяет Заказчика, что обстоятельства, которые могли бы повлиять на решение Заказчика заключить Договор, отсутствуют, а Заказчик исходит из достоверности следующих заверений Подрядчика:

1.1. Подрядчик является юридическим лицом (индивидуальным предпринимателем), надлежащим образом созданным и осуществляющим свою деятельность в соответствии с законодательством Российской Федерации, и представитель, подписывающий от имени Подрядчика Договор и иные документы, связанные с заключением, исполнением или прекращением Договора, обладает всеми необходимыми для этого полномочиями в соответствии с законодательством Российской Федерации;

1.2. Отсутствуют признаки несостоятельности (банкротства) Подрядчика в соответствии с законодательством Российской Федерации, в отношении него не ведется производство по делу о несостоятельности (банкротстве);

1.3. В отношении Подрядчика отсутствуют открытые судебные разбирательства или неурегулированные требования, прямо влияющие на исполнение Договора, или в объеме, превышающем 10% (десять процентов) стоимости активов Подрядчика;

1.4. Заключение Подрядчиком Договора не влечет ущемление каких-либо интересов третьих лиц;

1.5. Подрядчик не имеет просроченной задолженности по заработной плате перед работниками;

1.6. Подрядчиком уплачиваются все налоги и сборы, а также им ведется и своевременно подается в налоговые и иные государственные органы налоговая, статистическая и иная государственная отчетность в соответствии с действующим законодательством Российской Федерации;

1.7. Все операции Подрядчика по приобретению товаров/работ/услуг/имущественных прав у своих контрагентов, а также по реализации товаров/работ/услуг/имущественных прав Заказчиком будут полностью отражаться в первичной документации Подрядчика согласно требованиям, установленным Федеральным законом «О бухгалтерском учете» от 06.12.2011 № 402-ФЗ, а также в бухгалтерской, налоговой, статистической и любой иной отчетности, обязанность по ведению которой возлагается на Подрядчика;

1.8. НДС, облагаемый при реализации товаров/работ/услуг/имущественных прав по Договору, Подрядчик будет отражать в налоговой отчетности в соответствии с корректно оформленными и выставленными Заказчиком счетами-фактурами (с учетом внесенных исправлений и/или корректировок);

1.9. Подрядчик предоставит Заказчику полностью соответствующие действующему законодательству Российской Федерации первичные документы и счета-фактуры (если применимо) на реализуемые товары/работы/услуги/имущественные права в сроки и в порядке, установленные согласно действующему законодательству и условиям Договора;

1.10. Если применимо, Подрядчик заверяет Заказчика, что проявил должную осмотрительность при выборе поставщиков/субподрядчиков/субПодрядчикей, гарантирует их благонадежность и обязуется по запросу Заказчика предоставить копии документов, подтверждающих возможность поставщиков/субподрядчиков/субПодрядчикей выполнять соответствующие обязательства в рамках исполнения Договора, а также (если применимо) права на владение и/или пользование объектами интеллектуальной собственности;

1.11. Финансовое состояние Подрядчика не может отрицательно повлиять на возможность надлежащего исполнения им своих обязанностей по Договору;

1.12. Отсутствуют какие-либо события или обстоятельства, которые могли бы повлиять на исполнение Подрядчиком обязательств по любым другим договорам, а также которые бы могли привести Подрядчика к невозможности надлежащим образом исполнять свои обязательства по Договору;

1.13. Заключение и исполнение Подрядчиком Договора не противоречит его учредительным документам, иным сделкам и договоренностям;

1.14. Подрядчик получил все необходимые корпоративные одобрения в связи с заключением настоящего Договора, а также в связи с его исполнением в соответствии с законодательством Российской Федерации, учредительными документами Подрядчика, если таковые необходимы в соответствии с учредительными документами Подрядчика.

2. В случае если в период исполнения Договора изменятся обстоятельства, указанные выше в п. 1 настоящего Приложения к Договору, Подрядчик обязуется направить соответствующее уведомление Заказчику в порядке, предусмотренном Договором, в течение 2 (двух) рабочих дней с момента наступления таких изменений.

3. В случае существенного нарушения Подрядчиком условий Договора, касающихся обстоятельств, указанных выше в п. 1 настоящего Приложения к Договору Заказчик вправе заключить замещающую сделку (либо несколько сделок) в целях получения результата исполнения обязательств, являвшихся предметом Договора, заключенного с Подрядчиком, надлежащего качества, а также взыскать с Подрядчика убытки в порядке, предусмотренном законодательством Российской Федерации, в размере разницы между общей ценой прекращенного (расторгнутого) Договора в неисполненной его части и ценой договора, заключенного Заказчиком взамен прекращенного (расторгнутого), а в случае, если аналогичный договор не был заключен, - в размере разницы между Общей ценой прекращенного Договора в неисполненной его части и средней рыночной ценой на сопоставимые обязательства на момент прекращения Договора.

4. В случае недостоверности настоящих заверений об обстоятельствах Подрядчик будет нести ответственность в соответствии с законодательством Российской Федерации.

5. В случае предъявления к Заказчику в связи с недостоверностью предоставленных Подрядчиком заверений об обстоятельствах (п. 1 настоящего Приложения к Договору) налоговыми органами требований об уплате налогов (пеней, штрафов), доначисленных по Договору, в том числе (но не ограничиваясь) ввиду отказа в применении налоговых вычетов по НДС и/или ввиду исключения стоимости приобретенных товаров/работ/услуг/имущественных прав из состава расходов налоговой базы для целей исчисления и уплаты налога на прибыль, Подрядчик обязуется возместить Заказчику убытки в размере сумм, начисленных на основании решения налоговых органов по результатам налоговой проверки, включая сумму штрафов и пеней. При этом факт оспаривания налоговых доначислений в налоговом органе и (или) в суде не влияет на обязанность Подрядчика возместить убытки. Размер возмещения определяется путем умножения суммы предъявленных налоговым органом требований (включая штрафные санкции и пени) в соответствующем решении на 1,25 (одна целая двадцать пять сотых). В обоснование требования возместить убытки Заказчик предоставляет Подрядчику заверенную Заказчиком

выписку из вступившего в силу решения налогового органа, на основании которого возникли убытки.

6. Если решение налогового органа будет признано недействительным вышестоящим налоговым органом или судом Заказчик обязан возратить Подрядчику возмещенные убытки (п.5 настоящего приложения к Договору). При этом возвращаемая Подрядчику сумма убытков уменьшается на сумму расходов, понесённых Заказчиком в целях признания решения недействительным. Заказчик обязуется возратить Подрядчику суммы возмещенных убытков за минусом понесенных расходов в течение 10 (десяти) рабочих дней со дня наступления последнего из следующих обстоятельств:

- вступления в силу последнего судебного акта по делу, по результатам рассмотрения которого решение налогового органа было признано недействительным, если требование об уплате налога, штрафа, пени по соответствующему решению до этого момента не было исполнено;

- фактического возврата денежных средств (проведения зачета) на счет Заказчика налоговым органом во исполнение решения суда, которым решение налогового органа было признано недействительным, если требование об уплате налога, штрафа, пени по соответствующему решению до этого момента было исполнено, но не ранее получения от Подрядчика, подписанного уполномоченным представителем требования на возврат возмещенных убытков.

Приложение № 13
к Договору присоединения на выполнение
строительно-монтажных и проектно-
изыскательских работ на ЗССС диаметром 2,4 м
(по технологии SCPC) и выполнения иных работ
для нужд филиала «Сибирь» АО «РТКомм.РУ»

Особенности участия субъектов малого и среднего
предпринимательства в исполнении обязательств по Договору, а также
особенности проведения расчетов с субъектами малого и среднего
предпринимательства

1. Подрядчик обязан уведомить Заказчика о прекращении статуса субъекта малого и среднего предпринимательства в течение 2 (двух) рабочих дней с даты внесения сведений о Подрядчике в Единый реестр субъектов малого и среднего предпринимательства путем направления уведомления в порядке, предусмотренном Договором.
2. С даты внесения сведений о Подрядчике в Единый реестр субъектов малого и среднего предпринимательства о прекращении статуса Подрядчика в качестве субъекта малого и среднего предпринимательства, а также уведомления Подрядчиком Заказчика в соответствии с п.1. настоящего приложения к Договору, Стороны согласуют новые условия оплаты обязательств по Договору в срок не позднее 10 (десяти) рабочих дней с даты получения Заказчиком такого уведомления путем заключения соответствующего дополнительного соглашения к Договору.
3. В случае если в течение срока действия Договора Подрядчик приобретает статус субъекта малого и среднего предпринимательства, Подрядчик уведомляет об этом Заказчика в течение 10 (десяти) рабочих дней с даты внесения сведений о Подрядчике в Единый реестр субъектов малого и среднего предпринимательства путем направления уведомления в порядке, предусмотренном Договором.
4. В соответствии с п. 3 настоящего приложения к Договору по истечении 10 (десяти) рабочих дней с даты получения Заказчиком уведомления Подрядчика о приобретении статуса субъекта малого и среднего предпринимательства (если меньший срок не согласован сторонами в соответствующем дополнительном соглашении к Договору) вступают в силу условия оплаты, предусмотренные действующим законодательством РФ в отношении субъектов малого и среднего предпринимательства. Указанные изменения условий оплаты Стороны вправе отразить в соответствующем дополнительном соглашении к Договору.
5. Заказчик освобождается от ответственности за нарушение сроков оплаты выполненных Подрядчиком обязательств по Договору, предусмотренных действующим законодательством РФ в отношении субъектов малого и среднего предпринимательства в случае, если Подрядчик не уведомит и/или нарушит срок уведомления, определенный в п. 3 настоящего приложения к Договору.
6. В случае если Подрядчик не уведомит и/или нарушит срок уведомления, определенный в п. 3 настоящего приложения к Договору, и Заказчиком будет привлечено к ответственности в виде наложения штрафа за нарушение сроков оплаты выполненных Подрядчиком Обязательств по Договору, предусмотренного действующим законодательством РФ в отношении субъектов малого и среднего предпринимательства, Подрядчик обязуется возместить Заказчику сумму такого штрафа в двукратном размере в течение 10 (десяти) рабочих дней с даты получения соответствующего требования.
7. В случае нарушения Подрядчиком срока уведомления, предусмотренного п. 1 настоящего приложения к Договору, Заказчик вправе взыскать с Подрядчика штраф в размере 50 000 (пятьдесят тысяч) рублей.